

Министерство образования и науки Российской Федерации
Федеральное государственное бюджетное образовательное
учреждение высшего профессионального образования
«Рязанский государственный университет имени С.А. Есенина»

А.Х. Назиев, С.А. Моисеев

МАТЕМАТИЧЕСКАЯ ЛОГИКА

Задачник-практикум

*Рекомендовано УМО по образованию
в области подготовки педагогических кадров
в качестве учебного пособия
для студентов высших учебных заведений,
обучающихся по специальности 050201 – Математика*

Рязань 2011

ББК 22.122
Н19

Печатается по решению редакционно-издательского совета Федерального государственного бюджетного образовательного учреждения высшего профессионального образования «Рязанский государственный университет имени С.А. Есенина» в соответствии с планом изданий на 2011 год.

Рецензенты: *А.Г. Мордкович*, д-р пед. наук, проф. (МГПУ)
П.В. Семёнов, д-р физ.-мат. наук, проф. (МПГУ)

Назиев А.Х.

Н19 Математическая логика : задачник-практикум / А.Х. Назиев, С.А. Моисеев ; Ряз. гос. ун-т им. С.А. Есенина. – Рязань, 2011. – 80 с.

ISBN 978-5-88006-696-4

В задачнике-практикуме представлен материал для проведения семинарских занятий по математической логике, а также организации самостоятельной работы студентов.

Адресован студентам и преподавателям математических и физико-математических факультетов университетов и педвузов, технических вузов, где изучается данная дисциплина или ее фрагменты.

высказывание, высказывательная схема, тавтология, терм, формула, логический союз, квантор, интерпретация, равносильность, отношение следования, логически истинная формула.

ББК 22.122

© Назиев А.Х., Моисеев С.А., 2011
© Федеральное государственное
бюджетное образовательное учреждение
высшего профессионального образования
«Рязанский государственный университет
имени С.А. Есенина», 2011

ISBN 978-5-88006-696-4

ПРЕДИСЛОВИЕ

В настоящее время знание элементов математической логики становится все более необходимым условием для получения высшего профессионального образования. При этом речь идет не только о специалистах естественно-математического профиля. Каждый, получающий высшее образование, должен уметь выстраивать аргументацию своих мыслей, а также оценивать правильность аргументации оппонента и отыскивать внутренние противоречия в ней или подмену тезисов.

Наряду с наличием первоклассных учебников и монографий по математической логике, перечень задачник по этой дисциплине значительно более скромный. В предлагаемом задачнике-практикуме авторы использовали задачный материал большинства из них. Кроме того, в него включен ряд новых задач. Это касается прежде всего задач на логику предикатов и, в особенности, логику кванторов. Задачный материал на эти темы в учебно-методической литературе представлен особенно бедно, в то время как, по нашему мнению, это важнейшие разделы данной учебной дисциплины.

Цель задачника – обеспечить семинарские занятия по курсу математической логики, а также предоставить студентам материал для самостоятельной работы.

Задачник-практикум состоит из четырех частей.

Первую часть составляют задачи по всем разделам математической логики. Их количество достаточно как для проведения семинарских занятий, так и для организации самостоятельной работы студентов. Задачи этой части разбиты на темы.

Вторая часть представляет собой систему индивидуальных заданий (14 заданий по 30 вариантов в каждом задании). Работа с ними позволяет оперативно контролировать усвоение материала и в значительной степени решать проблему текущей обратной связи.

Третья часть – это ответы и указания к решению задач. Она позволяет студентам контролировать процесс решения, справиться с возникающими затруднениями, содержит образцы правильных решений.

Четвертая часть, предназначенная только для преподавателей, представляет собой перечень ответов на систему индивидуальных заданий.

Задачник-практикум адресован студентам, обучающимся по специальностям 032100.00 «Математика» и 351502 «Математическое обеспечение и администрирование информационных систем». Его можно использовать при обучении на всех специальностях, где изучается данная учебная дисциплина или ее фрагменты.

І. ЗАДАЧИ

1. Школьные задачи

1. Все глупые марсиане имеют по 3 руки, а некоторые трехрукие марсиане любят пить квас. Верно ли, что некоторые глупые марсиане любят пить квас?

2. На чудесной сосне растут 8 бананов и 7 апельсинов. Если сорвать два одинаковых фрукта, то на сосне тут же вырастет один банан, а если сорвать два разных – вырастет один апельсин. Срывать фрукты по одному нельзя. Можно ли срывать фрукты с сосны таким образом, чтобы последний фрукт на сосне был бананом?

3. Винни-Пух, Сова, Кролик и Пятачок съели 70 апельсинов, причем каждому апельсина досталось. Винни-Пух съел больше, чем каждый из остальных, Сова и Кролик съели вместе 45 апельсинов. Сколько апельсинов съел Пятачок?

4. После семи стирок и длина, и ширина, и высота куса мыла уменьшились вдвое. На сколько стирок хватит оставшегося куса?

5. На столе стоят 6 стаканов, причем три из них дном вверх, а три – дном вниз. Разрешается переворачивать любые два из них. Можно ли поставить все стаканы дном вниз?

6. Ученики 6 класса решали две задачи. В конце занятия преподаватель составил четыре списка: первый – решивших первую задачу, второй – решивших только одну задачу, третий – решивших, по меньшей мере, одну задачу, четвертый – решивших обе задачи. Какой из списков самый длинный?

7. Перед тем, как Тортила отдала Буратино золотой ключик, она вынесла три коробочки. На красной было написано: «Здесь золотой ключик», на синей – «Зеленая коробочка пуста», на зеленой – «Здесь гадюка». Тортила прочла надписи и сказала: «Действительно, в одной коробочке лежит золотой ключик, в другой гадюка, а третья пуста, но все надписи неверны». Где же лежит золотой ключик, а где сидит гадюка?

8. Имеются два стакана – один с чаем, второй – с молоком. Из первого стакана во второй перелили одну ложку и содержимое второго стакана перемешали. Затем из второго стакана перелили такую же ложку смеси в первый стакан. Чего больше – чая в молоке или молока в чае?

9. Полицейский Пронькин поймал хулигана Семёна с женским зонтиком. Хулиган признался, что встретил на улице Ирину, Лину и Полину и отобрал зонт у одной из них. Вечером в отделение полиции позвонили, и женский голос сказал: «Меня ограбили». «Кого ограбили?» – переспросил Пронькин. «Полину», – ответили ему. Кому Пронькин должен вернуть зонтик, если ему известно, что Ирина всегда говорит правду, Лина – всегда лжет, а Полина через раз говорит то правду, то ложь?

10. Волк, Лиса и Медведь поспорили – кто из них самый хитрый. Каждый из них сделал заявление:

Лиса. Я хитрее медведя.

Медведь. Лиса не самая хитрая.

Волк. Лиса хитрее меня.

Известно, что солгал самый хитрый зверь. Кто он?

11. За круглым столом сидят несколько представителей института Правды и несколько – института Лжи (первые всегда говорят только правду, а вторые всегда лгут). Вдруг каждый из них сделал заявление о своем соседе справа, сказав, что они коллеги. Сколько лжецов может сидеть за этим столом?

12. В шестом классе несколько школьников были переведены из одной учебной группы в другую. Может ли при этом средний возраст обеих групп увеличиться?

13. Нарисуйте шестизвенную замкнутую ломаную линию, пересекающую каждое свое звено ровно один раз.

14. Про некоторое число сделаны четыре утверждения: 1) число делится на 2; 2) число делится на 4; 3) число делится на 12; 4) число делится на 24. Известно, что ровно два из них истинны. Какие?

15. В коробке есть карандаши разной длины, и есть карандаши разного цвета. Докажите, что среди них есть карандаши, различающиеся и по длине, и по цвету.

16. Винни-Пуху дали полную тарелку каши. Он съел половину и положил в тарелку еще столько же меда. Затем съел треть содержимого (каши с медом) и снова доложил меда. Потом съел четверть содержимого и опять доложил медом, после чего с аппетитом все съел. Чего в итоге Винни-Пух съел больше: меда или каши?

17. Из 27 монет – одна фальшивая, которая легче настоящих. Как за три взвешивания на чашечных весах без гирь найти эту монету?

18. Среди 27 монет одна фальшивая, отличающаяся по весу от настоящей монеты. За два взвешивания на чашечных весах без гирь определите, легче она или тяжелее.

19. (Задача-шутка). Перед смертью старый бедуин оставил завещание: стадо из 19 верблюдов должно быть разделено так, чтобы старшему сыну досталась половина, среднему – четвертая часть, младшему – пятая. Когда пришло время делить наследство, сыновья никак не могли прийти к согласию. Чтобы разрешить спор, они позвали Мудрейшего, который приехал на своем верблюде. Как необходимо поступить Мудрейшему, чтобы никто из сыновей не остался в обиде?

20. После битвы со Змеем Горынычем три богатыря заявили:

Добрыня Никитич. Змея убил Алёша Попович.

Илья Муромец. Змея убил Добрыня Никитич.

Алёша Попович. Змея убил я.

Кто убил Змея, если только один из богатырей сказал правду?

21. Конкурс «Мисс и Мистер физико-математического лагеря (ФМЛ)» включал в себя пять этапов: представление, узнавание, ситуация, признание в любви и танец. Участвовать можно было в любых этапах по выбору. Когда жюри подвело итоги, выяснилось, что на каждом этапе приняло участие не-

четное количество пар, и каждая пара участвовала в нечетном количестве этапов. Четное или нечетное число пар соревновалось?

22. Один из пяти братьев испек маме пирог. Андрей сказал: «Это Витя или Толя». Витя сказал: «Это сделал не я и не Юра». Толя сказал: «Вы оба шутите». Дима сказал: «Нет, один из них сказал правду, а другой нет». Юра сказал: «Нет, Дима, ты не прав». Про троих своих сыновей мама знает, что они никогда не лгут. Кто испек пирог?

23. Автобус считается переполненным, если в нем находится более пятидесяти пассажиров. Два инспектора ГИБДД остановили колонну автобусов. Инспектор Подберёзовиков подсчитал процент переполненных автобусов, а инспектор Подосиновиков подсчитал процент пассажиров, едущих в переполненных автобусах. У кого процент больше?

24. Известно, что доля блондинов среди голубоглазых больше, чем доля блондинов среди всех людей. Что больше: доля голубоглазых среди блондинов или доля голубоглазых среди всех людей?

25. Один из трех попугаев всегда говорит правду, другой всегда лжет, а третий хитрец – иногда говорит правду, иногда лжет. На вопрос «Кто Кеша?» они ответили:

Гоша. Лжец.

Кеша. Я хитрец.

Луша. Абсолютно честный попугай.

Кто из попугаев лжец, а кто хитрец?

26. Три клоуна, Бим, Бом и Бам, вышли на арену цирка в красной, зеленой и синей рубашках. Их туфли были тех же трех цветов. У Бима цвета рубашки и туфель совпадали. У Бома ни рубашка, ни туфли не были красными. Бам был в зеленых туфлях и рубашке другого цвета. Как были одеты клоуны?

27. Трех мудрецов – *A*, *B* и *C* – усадили в ряд так, что *A* видит *B* и *C*, *B* видит только *C*, а *C* никого не видит. Кроме того, каждый из них слышит ответы других. Затем им показали 5 колпаков – 3 красных и 2 белых, завязали глаза и надели каждому на голову один из них. После этого им развязали глаза и каждого спросили, может ли он определить цвет своего колпака. После того, как *A*, а затем *B*, ответили отрицательно, *C* понял, какого цвета на нем колпак. Как он рассуждал?

28. Предположим, что справедливы следующие утверждения:

а) среди людей, имеющих телевизоры, есть такие, которые не являются малярами;

б) люди, каждый день купающиеся в бассейне, но не являющиеся малярами, не имеют телевизоров.

Следует ли отсюда, что не все владельцы телевизоров каждый день купаются в бассейне?

29. Путешественник попал на Остров Рыцарей и Лжецов. Он встречает двух туземцев. «Вы всегда говорите только правду?» – спрашивает он высокого туземца. Тот отвечает: «Тарабара». «Он сказал «Да», – поясняет туземец поменьше ростом, – но он ужасный лжец». К какому племени принадлежит каждый из туземцев?

30. Один из жителей острова Крит сказал: «Все критяне – лжецы». Истинно или ложно высказывание, произнесенное этим критянином (лжец – человек, который всегда говорит неправду)?

31. Один критянин сказал: «То, что я сейчас говорю – ложь». Является ли высказыванием предложение, произнесенное этим критянином?

32. В какие дни недели истинно высказывание:

а) если сегодня вторник, то завтра понедельник;

б) если сегодня понедельник, то завтра вторник?

33. Плоскость раскрашена в n цветов. Доказать, что существуют две одноцветные точки, отстоящие друг от друга на расстоянии 1 м, если а) $n = 2$; б) $n = 3$.

34. а) Имеется 10 одинаковых по внешнему виду монет, из которых одна монета фальшивая (отличается по весу). Как определить ее с помощью трех взвешиваний?

б) Та же задача для 11 монет.

35. Петя говорит: «Позавчера мне было 9 лет, а в следующем году будет 12 лет». Какого числа день рождения у Пети?

36. На суде в качестве вещественного доказательства предъявлено 14 монет. Эксперт обнаружил, что монеты с первой по седьмую – фальшивые, а с восьмой по четырнадцатую – настоящие. Суд же знает только то, что фальшивые монеты легче настоящих монет. В распоряжении эксперта – чашечные весы без гирь. Как с помощью трех взвешиваний он может доказать суду, что монеты с первой по седьмую – фальшивые, а с восьмой по четырнадцатую – настоящие?

37. В шахматном турнире участвовало 8 человек, и все они набрали разное количество очков. Шахматист, занявший второе место, набрал столько же очков, сколько четыре последних вместе. Как сыграли между собой шахматисты, занявшие третье и седьмое места?

2. Имя и значение

1. Какие из предложений 1)–24) истинны, а какие ложны?

- | | |
|------------------------------|---|
| 1) 1 – число; | 13) “ x ” – знак переменной; |
| 2) “1” – число; | 14) “ x ” – знак числа; |
| 3) 1 – знак числа; | 15) “ x ” – переменное число; |
| 4) “1” – знак числа; | 16) “ x ” – неизвестное число; |
| 5) x – число; | 17) \emptyset – пустое множество; |
| 6) x – переменная; | 18) “ \emptyset ” – пустое множество; |
| 7) x – знак числа; | 19) \emptyset – знак пустого множества; |
| 8) x – знак переменной; | 20) “ \emptyset ” – знак пустого множества; |
| 9) x – переменное число; | 21) $\{\emptyset\}$ – пустое множество; |
| 10) x – неизвестное число; | 22) $\{\emptyset\}$ – знак пустого множества; |
| 11) “ x ” – число; | 23) “ $\{\emptyset\}$ ” – пустое множество; |
| 12) “ x ” – переменная; | 24) “ $\{\emptyset\}$ ” – знак пустого множества. |

2. В каждом из следующих предложений имеется, по крайней мере, одна ошибка, связанная с неправильным употреблением языка. Постарайтесь найти как можно больше ошибок.

1) Множество $\{\emptyset\}$ не пусто, в нем есть один элемент – знак пустого множества.

2) Число 144 оканчивается цифрой 4.

3) Равенство, содержащее неизвестное число, обозначенное буквой, называется уравнением.

4) Корнем уравнения называется число, при подстановке которого в уравнение получается верное равенство.

5) Число “3” является корнем уравнения $x^2 - 9 = 0$.

6) Выражение $2 + \sqrt{7}$ является корнем уравнения $x^2 - 4x - 3 = 0$.

7) Рациональным числом называется выражение вида $\frac{m}{n}$, где m и n – целые числа и $n \neq 0$.

8) Линейной функцией называется выражение вида $ax + b$, где $a \neq 0$ и b – числа, x – переменная.

9) При $\alpha = \frac{\pi}{2}$ выражение $\operatorname{tg} \alpha$ не существует.

10) В теории действительных чисел доказывается теорема

$\sqrt{2}$ есть иррациональное число.

Эта формулировка не вполне корректна, так как “ $\sqrt{2}$ ” вообще не число. В самом деле, “ $\sqrt{2}$ ” – это символ на бумаге, а каждое действительное число является абстрактным математическим объектом. Правильная формулировка должна быть следующей:

$\sqrt{2}$ есть имя иррационального числа.

11) Утверждение

если x и y – числа, то $x + y = y + x$

нарушает правило употребления имен предметов. Правильная формулировка такова:

если “ x ” и “ y ” – числа, то “ $x + y = y + x$ ”.

12) Отрицание обозначают \neg .

13) Если высказывания “ P ” и “ Q ” оба истинны, то высказывание “ $P \wedge Q$ ” тоже истинно.

14) Равенство $A = B$ не может быть верным, ибо A и B – разные буквы. Верными могут быть только тривиальные равенства $A = A$, $B = B$ и т.д.

3. Логические союзы

1. Иван, Тит и Фома подозреваются в поджоге кооперативной палатки. На допросе они дали следующие показания:

Иван. Поджег Тит.

Тит. Я не поджигал.

Фома. Я не поджигал.

Дополнительное расследование показало, что ровно один из них сказал правду. Кто поджег палатку?

2. Антон, Борис и Вадим подозреваются в угоне автомобиля. На допросе они показали следующее:

Антон. Борис лжет.

Борис. Вадим лжет.

Вадим. Антон и Борис оба лгут.

Допустим, что виновный лжет, а невиновный говорит правду. Кто из троих виновен в угоне автомобиля?

3. Браун, Джонс и Смит обвиняются в подделке сведений о подлежащих налоговому обложению доходах. Они дают под присягой такие показания:

Браун. Джонс виновен, а Смит невиновен.

Джонс. Если Браун виновен, то виновен и Смит.

Смит. Я невиновен, но хотя бы один из них двоих виновен.

а) Совместимы ли показания всех троих заподозренных?

б) Показания одного из обвиняемых следуют из показаний другого; о чьих показаниях идет речь?

в) Если все три невиновны, то кто совершил лжесвидетельство?

г) Предполагая, что показания всех обвиняемых верны, указать, кто виновен, а кто невиновен.

д) Если невиновный говорит правду, а виновный лжет, то кто виновен, а кто невиновен?

4. Путешественник находится в одном из городов A или B , но в каком именно – ему неизвестно. Он задает собеседнику один вопрос, на который может получить ответ «да» или «нет», причем ответ его собеседника может являться правдой или ложью (чем именно, ему тоже неизвестно). Придумать вопрос, по ответу на который можно безошибочно судить, в каком городе находится путешественник.

Действие нескольких следующих задач происходит на Острове, населенном людьми ровно двух типов: рыцарями и лжецами. Рыцари всегда говорят правду, лжецы всегда лгут. Каждый житель Острова – рыцарь или лжец. Ни один житель не является рыцарем и лжецом одновременно.

5. Двое жителей острова, A и B , разговаривали между собой. Проходивший мимо незнакомец спросил у A : «Вы – рыцарь или лжец?». Тот ответил, но так неразборчиво, что незнакомец ничего не смог понять. Тогда незнакомец спросил у B : «Что сказал A ?». « A сказал, что он – лжец», – ответил B . Кто из островитян A и B – рыцарь и кто – лжец?

6. В этой задаче два персонажа, A и B . A говорит: «Я лжец и ты лжец». Кто из двух персонажей A и B – рыцарь и кто – лжец?

7. Предположим, что A говорит B : «Я лжец, но и ты не рыцарь». Кто из островитян A и B – рыцарь и кто – лжец?

8. Снова два персонажа, A и B . A говорит: «Я – лжец или ты – лжец». Кто – рыцарь, кто – лжец?

9. В этой задаче – три персонажа: A , B и C . A и B высказывают следующие утверждения:

A: мы все – лжецы;
B: ровно один из нас – рыцарь.

Кто такие *A*, *B* и *C*?

10. И здесь те же три персонажа. Условимся называть двух островитян однотипными, если они оба – рыцари или оба – лжецы. Пусть *A* и *B* высказывают следующие утверждения:

A: *B* – лжец;
B: *A* и *C* – однотипны.

Кто такой *C*, рыцарь или лжец?

11. *A* говорит: «Если ты – рыцарь (лжец), то я – лжец».

Кто из *A*, *B* – рыцарь и кто – лжец?

12. *A* говорит: «Если я – рыцарь, то ты – рыцарь (лжец)».

Кто из *A*, *B* – рыцарь и кто – лжец?

13. *A* говорит: «*B* – рыцарь».

B говорит: «Если *A* – рыцарь, то *C* – рыцарь (лжец)».

Кто из *A*, *B*, *C* – рыцарь и кто – лжец?

14. *A* говорит: «*B* – лжец».

B говорит: «Если *A* – лжец, то *C* – рыцарь (лжец)».

Кто из *A*, *B*, *C* – рыцарь и кто – лжец?

В следующих задачах речь уже идет об обычных людях.

15. Следствием установлено:

- 1) *A* виновен или *B* виновен, или *C* виновен;
- 2) если *A* виновен, то и *C* виновен;
- 3) если *C* не виновен, то и *B* не виновен.

Виновен ли *C*?

16. Следствием установлено:

- 1) если *A* виновен, то виновен и хотя бы один из *B*, *C*;
- 2) если *C* не виновен, то и *A* не виновен;
- 3) если *B* виновен, то и *C* виновен.

Виновен ли *C*?

17. Следствием установлено:

- 1) если *A* виновен, то виновны также и *B*, и *C*;
- 2) если *C* виновен, то хотя бы один из *A* и *B* не виновен.

Виновен ли *A*?

4. Грамматика

1. Сколько вхождений имеет пустое слово в слово «баобаб»?

2. Сколько имеется различных вхождений слова «ба» в слово «баобаб»?

Для каждого из них найти результат замены его на пустое слово.

3. Выяснить, является ли знаковосочетание высказывательной схемой (BC):

- | | |
|--|--|
| 1) $(X_1 \wedge X_2)X_3 \neg X_4$; | 6) $((X \wedge Y)Z \neg T)$; |
| 2) $(X_1 \wedge X_2) \rightarrow X_3$; | 7) $((X \wedge Y) \rightarrow Z)$; |
| 3) $((A_2 \rightarrow A_1) \wedge \neg A_3)$; | 8) $((X \rightarrow Z) \wedge \neg T)$; |
| 4) $((X_2 \rightarrow X_1) \wedge \neg X_3)$; | 9) $((\neg T) \rightarrow Y) \rightarrow (\neg(X \vee Y))$. |
| 5) $((\neg X_1) \rightarrow X_2) \rightarrow \neg(X_2 \vee (X_3))$; | |

4. Восстановить все скобки в ВС:

- 1) $X \vee \neg Y \rightarrow Z \leftrightarrow X$; 4) $X \rightarrow \neg X \leftrightarrow \neg X$;
2) $Z \rightarrow \neg(X \vee Z) \wedge X \leftrightarrow Y$; 5) $\neg X \wedge Y \leftrightarrow Z \rightarrow \neg(X \vee Y) \rightarrow T$;
3) $Z \rightarrow X \rightarrow X \leftrightarrow \neg X \vee Y$; 6) $X_1 \rightarrow X_2 \rightarrow X_3 \rightarrow \neg X_1 \rightarrow \neg X_2$.

5. Сколько существует способов расстановки скобок в знаковом сочетании, чтобы получилась высказывательная схема:

- 1) $X_1 \rightarrow \neg X_2 \vee X_2 \wedge X_3$;
2) $X_1 \rightarrow X_2 \rightarrow X_3 \rightarrow \neg X_1 \rightarrow \neg X_2$?

6. Исключить возможно большее число скобок:

- 1) $((Y \leftrightarrow (\neg Z \vee (T \wedge X)) \leftrightarrow (Y \rightarrow Y))$;
2) $((X \wedge \neg Y) \wedge Z) \vee T$.

7. Выписать все подсхемы следующих ВС:

- 1) $((X \rightarrow Y) \wedge (Z \rightarrow T)) \rightarrow (\neg Y \vee T)$;
2) $(X \rightarrow Y) \rightarrow ((X \rightarrow \neg Y) \rightarrow \neg Y)$.

**5. Таблицы истинности. Выполнимость.
Тавтологии. Совместность**

1. Построить таблицы истинности для следующих схем:

- 1) $(X \rightarrow Y) \vee (X \rightarrow Y \wedge X)$;
2) $X \wedge (Y \rightarrow X) \rightarrow \neg X$;
3) $((X \wedge \neg Y) \rightarrow Y) \rightarrow (X \rightarrow Y)$;
4) $X \rightarrow (Y \rightarrow Z) \rightarrow ((X \rightarrow Y) \rightarrow (X \rightarrow Z))$;
5) $X \wedge (Y \vee \neg X) \wedge ((\neg Y \rightarrow X) \vee Y)$.

2. Доказать, что следующие высказывательные схемы являются тавтологиями:

- 1) $(X \rightarrow Y) \vee (Y \rightarrow X)$;
2) $((X \rightarrow Y) \rightarrow X) \rightarrow X$;
3) $(X \rightarrow Y) \vee (X \rightarrow \neg Y)$;
4) $(\neg X \rightarrow \neg Y) \rightarrow ((\neg X \rightarrow Y) \rightarrow X)$;
5) $\neg X \rightarrow (X \rightarrow Y)$;
6) $X \wedge \neg X \rightarrow (Y \vee Z \rightarrow (Z \rightarrow \neg X))$;
7) $X \rightarrow \neg X \leftrightarrow \neg X$;
8) $(X \rightarrow Z) \wedge (Y \rightarrow T) \wedge (\neg Z \vee \neg T) \rightarrow \neg X \vee \neg Y$.

3. Устно (!) определить, являются ли данные высказывательные схемы тавтологиями, затем проверить полученные результаты.

Здесь и далее мы будем употреблять обозначения $X \vee Y$ и $X \wedge Y$ и $\neg X$ соответственно для улучшения восприятия текста.

- 1) $X \vee X'$; 5) $X \vee Y \rightarrow X$;
2) $(X \rightarrow X') \rightarrow X'$; 6) $X \rightarrow X \vee Y$;
3) $(X \rightarrow X') \rightarrow X$; 7) $X \rightarrow (Y \rightarrow X)$;
4) $(X' \rightarrow X) \rightarrow X$; 8) $X' \rightarrow (X \rightarrow Y)$;

- | | |
|--|--|
| 9) $(X \rightarrow Y) \rightarrow X$; | 20) $Y \rightarrow X \vee X'$; |
| 10) $(Y \rightarrow X) \rightarrow X$; | 21) $X \vee X' \rightarrow Y$; |
| 11) $X \rightarrow (Y \rightarrow XY)$; | 22) $(X \rightarrow Y') \rightarrow (Y \rightarrow X')$; |
| 12) $X \vee Y \rightarrow XY$; | 23) $(X \rightarrow Y) \vee (Y \rightarrow X)$; |
| 13) $(X \rightarrow Y)X \rightarrow Y$; | 24) $XYZ \vee X' \vee Y' \vee Z'$; |
| 14) $(X \rightarrow Y)Y' \rightarrow X'$; | 25) $(X \rightarrow Y)(X \rightarrow Y')(X' \rightarrow Y')$; |
| 15) $(X \vee Y)X' \rightarrow Y$; | 26) $X \rightarrow Y \leftrightarrow Y' \rightarrow X'$; |
| 16) $X \vee Y \rightarrow X$; | 27) $X \rightarrow Y \leftrightarrow (X \rightarrow Y') \rightarrow X'$; |
| 17) $X \rightarrow X \vee Y$; | 28) $(X \rightarrow Z) \rightarrow ((Y \rightarrow Z) \rightarrow (X \vee Y \rightarrow Z))$; |
| 18) $XY \rightarrow X \vee Y$; | 29) $(X \rightarrow (Y \rightarrow Z)) \rightarrow ((X \rightarrow Y) \rightarrow Z)$; |
| 19) $XY \rightarrow X'Y'$; | 30) $((X \rightarrow Y) \rightarrow Z) \rightarrow (X \rightarrow (Y \rightarrow Z))$. |

4. Доказать, что следующие высказывательные схемы не являются тавтологиями:

- | | |
|--|--|
| 1) $((X \rightarrow Y \wedge Z) \rightarrow (\neg Y \rightarrow \neg X)) \rightarrow \neg Y$; | 3) $X \vee Y \rightarrow X \wedge Y$; |
| 2) $X \vee Y \vee Z \rightarrow (X \vee Y) \wedge (X \vee Y)$; | 4) $(X \rightarrow Y) \rightarrow (Y \rightarrow X)$. |

5. Доказать, что следующие высказывательные схемы выполнимы:

- | | |
|---|---|
| 1) $\neg X \rightarrow X$; | 4) $\neg(X \rightarrow \neg X)$; |
| 2) $(X \rightarrow Y) \rightarrow (Y \rightarrow X)$; | 5) $(X \rightarrow Y) \rightarrow (Y \rightarrow Y)$; |
| 3) $(Y \rightarrow X \wedge Z) \wedge (X \vee Z \rightarrow Y)$; | 6) $(Y \rightarrow (X \wedge Z)) \wedge \neg((X \vee Z) \rightarrow Y)$. |

6. Выяснить, выполнимы ли следующие множества высказывательных схем:

- | | |
|---|---|
| 1) $\{X \vee Y \vee Z, X \rightarrow Z, \neg Y\}$; | 4) $\{X \vee Y, X \rightarrow Y, Y \rightarrow Z\}$; |
| 2) $\{X \vee Y \vee Z, X \rightarrow Z, \neg Z\}$; | 5) $\{X \vee Y, Y \rightarrow Z, \neg Z\}$; |
| 3) $\{X \vee Y \vee Z, X \rightarrow Y, \neg Y, \neg Z\}$; | 6) $\{X \vee Y, X \rightarrow Y, Y \rightarrow Z, \neg Z\}$. |

6. Равносильные преобразования

1. Построить высказывательную схему, равносильную $X \vee Y$, используя только связку \rightarrow .

2. Построить высказывательную схему, равносильную $X \wedge Y$, используя только связки \rightarrow и \leftrightarrow .

3. Какое максимальное количество попарно неравносильных схем можно построить, используя лишь переменные X_1, X_2, \dots, X_n ?

4. Доказать равносильность высказывательных схем:

- 1) $X \rightarrow Y$ и $Y' \rightarrow X'$;
- 2) $(X' \rightarrow Y) \rightarrow Y$ и $X \rightarrow Y$;
- 3) $(X \rightarrow Y') \rightarrow X'$ и $X \rightarrow Y$;
- 4) $X' \vee YZ \vee XY$ и $X \rightarrow Y$;
- 5) $X \leftrightarrow Y$ и $XY \vee X'Y'$;
- 6) $X \leftrightarrow Y$ и $(X \vee Y')(X' \vee Y)$;
- 7) $(X \rightarrow Y)(Y \rightarrow X)$ и $X \leftrightarrow Y$;
- 8) $XY' \vee X'Z \vee YZ'$ и $X'Y \vee Y'Z \vee XZ'$;

- 9) $X \rightarrow (Y \rightarrow Z)$ и $Y \rightarrow (X \rightarrow Z)$;
- 10) $X \rightarrow (Y \rightarrow Z)$ и $XY \rightarrow Z$;
- 11) $X \rightarrow (Y \rightarrow Z)$ и $(X \rightarrow Y) \rightarrow (X \rightarrow Z)$;
- 12) $(X \rightarrow Z) \vee (Y \rightarrow Z)$ и $XY \rightarrow Z$;
- 13) $(X \rightarrow Z)(Y \rightarrow Z)$ и $X \vee Y \rightarrow Z$;
- 14) $(Z \rightarrow X)(Z \rightarrow Y)$ и $Z \rightarrow XY$;
- 15) $XY \rightarrow Z$ и $XZ' \rightarrow Y'$;
- 16) $(XY \rightarrow Z)(Z' \rightarrow XY)$ и Z ;
- 17) $X(Z \rightarrow Y) \vee (X \rightarrow Z)Y$ и $(X \vee Y)(Y \vee Z')$;
- 18) $((X \rightarrow Y) \rightarrow ((X \rightarrow Y') \rightarrow X')) \rightarrow X$ и X ;
- 19) $XY \vee X'Z' \vee Y'Z$ и $X'Y' \vee XZ \vee YZ'$;
- 20) $(X'Y'Z \rightarrow X \vee Y)Z' \rightarrow (X'Z \vee Y)'$ и $Y' \vee Z$.

5. Доказать неравносильность высказывательных схем:

- 1) $X \rightarrow Y$ и $Y \rightarrow X$;
- 2) $X(X \rightarrow Y)$ и Y ;
- 3) $X'Y \vee XY$ и XY ;
- 4) $X \vee XY' \vee X'Y'$ и $X \vee Y$;
- 5) $XY \vee X'Y \vee XY'$ и $XY \vee X'Y'$;
- 6) $X(Y \vee Z)$ и $X \vee YZ$;
- 7) $(X \rightarrow Y) \rightarrow Z$ и $X \rightarrow (Y \rightarrow Z)$;
- 8) $Z(X \rightarrow Y)$ и $ZX \rightarrow ZY$;
- 9) $Z(X \leftrightarrow Y)$ и $ZX \leftrightarrow ZY$;
- 10) $(X \vee Y)(X \vee Y')(X' \vee Y)(X' \vee Y')$ и $X'Y$;
- 11) $XY'Z \vee X'YZ$ и $XYZ' \vee X'YZ'$;
- 12) $XYZ \vee XYZ' \vee X'Y'Z$ и $XYZ \vee XY'Z \vee X'Y'Z$.

6. Преобразовать к возможно более простой форме:

- | | |
|--|---|
| 1) $\neg(\neg X \vee Y) \rightarrow (X \vee Y \rightarrow X)$; | 9) $(X \rightarrow X) \rightarrow X$; |
| 2) $\neg(\neg X \wedge \neg Y) \vee (X \rightarrow Y) \wedge X$; | 10) $X' \rightarrow (X \rightarrow Y)$; |
| 3) $(X \rightarrow Y) \wedge (Y \rightarrow X) \wedge (X \vee Y)$; | 11) $X \rightarrow (Y \rightarrow X)$; |
| 4) $(X \rightarrow Y) \wedge (Y \rightarrow \neg X) \wedge (Z \rightarrow X)$; | 12) $((X \rightarrow Y) \rightarrow X) \rightarrow Y$; |
| 5) $X \wedge Z \vee X \wedge \neg Z \vee Y \wedge Z \vee \neg X \wedge Y \wedge Z$; | 13) $(X \leftrightarrow Y) \rightarrow (X \rightarrow Y)$; |
| 6) $\neg(X \rightarrow Y) \wedge (Y \rightarrow \neg X)$; | 14) $(X \rightarrow Y) \rightarrow (Y \rightarrow X)$; |
| 7) $X \rightarrow X'$; | 15) $(X' \rightarrow Y) \rightarrow (Y' \rightarrow X)$. |
| 8) $X \leftrightarrow X'$; | |

7. Найти высказывательную схему, равносильную данной, которая содержит только связки \neg и \wedge :

- | | |
|--|---|
| 1) $X \vee Y \rightarrow (\neg X \rightarrow Z)$; | 4) $((X \rightarrow Y) \rightarrow Z) \rightarrow \neg X$; |
| 2) $(\neg X \rightarrow Z) \vee \neg(X \rightarrow Y)$; | 5) $X \vee (Y \rightarrow Z) \rightarrow X$. |
| 3) $(X \vee Y \vee Z \rightarrow X) \vee Z$; | |

8. Найти высказывательную схему, равносильную данной, которая содержит только связки \neg и \vee :

- 1) $(X \rightarrow Y) \rightarrow Y \wedge Z$;
- 2) $\neg X \wedge \neg Y \rightarrow X \wedge Y$;
- 3) $\neg X \wedge \neg Y \vee Z \rightarrow Z \wedge \neg Y$;
- 4) $((X \rightarrow Y \wedge Z) \rightarrow (\neg Y \rightarrow \neg X)) \rightarrow \neg Y$;
- 5) $(X \rightarrow Y) \wedge (Y \rightarrow Z) \rightarrow (X \rightarrow Z)$.

9. Найти ВС с тесными отрицаниями, равносильную данной:

- 1) $\neg(X \wedge (\neg Y \vee \neg Z) \vee Z)$;
- 2) $\neg(X \wedge Y \vee \neg Z) \rightarrow \neg(X \wedge Z)$;
- 3) $\neg(T \rightarrow \neg(Z \wedge \neg(Y \wedge \neg X)))$;
- 4) $\neg(\neg(\neg(X \wedge Y) \rightarrow Y) \rightarrow (\neg X \wedge Z))$;
- 5) $\neg(\neg(X \vee \neg Y \wedge Z \vee \neg Z) \vee Y \wedge Z)$;
- 6) $(X \rightarrow Y) \wedge (Y \rightarrow X) \rightarrow X \vee Y$;
- 7) $(X \rightarrow Y) \wedge (Y \rightarrow \neg X) \rightarrow (Z \rightarrow X)$;
- 8) $(X \leftrightarrow Y) \wedge (\neg X \leftrightarrow \neg Y) \rightarrow (X \vee Y) \wedge (\neg X \vee \neg Y)$;
- 9) $((X \leftrightarrow \neg Y) \rightarrow Z) \rightarrow (X \leftrightarrow \neg Z)$;
- 10) $(X \rightarrow (Y \leftrightarrow Z)) \leftrightarrow ((X \rightarrow Y) \leftrightarrow Z)$.

10. С помощью равносильных преобразований доказать, что высказывательная схема является противоречием:

- 1) $(X \rightarrow Y) \wedge (Y \rightarrow X) \wedge (X \wedge \neg Y \vee \neg X \wedge Y)$;
- 2) $(X \wedge \neg Y \rightarrow \neg X \vee X \wedge Y) \wedge (\neg X \vee X \wedge Y \rightarrow X \wedge \neg Y)$;
- 3) $(X \rightarrow Y) \wedge (Y \rightarrow Z) \rightarrow \neg(X \rightarrow Z)$;
- 4) $(X \rightarrow Y) \wedge (X \rightarrow \neg Y) \wedge X$;
- 5) $X \wedge \neg Y \vee X \wedge \neg Z \leftrightarrow (X \rightarrow Y) \wedge (X \rightarrow Z)$.

11. Упростить до трех вхождений всех переменных:

- 1) $X'Y'Z \vee X'YZ \vee XY'Z \vee XYZ' \vee XYZ$;
- 2) $(X' \vee Y' \vee Z')(X' \vee Y \vee Z')(X \vee Y' \vee Z')(X \vee Y \vee Z')(X \vee Y \vee Z)$;
- 3) $(X \vee Y \vee Z)(X \vee Y \vee Z')(X \vee Y' \vee Z)$;
- 4) $X'YZ \vee XY'Z \vee XYZ$;
- 5) $X(Y' \vee Z') \vee (X' \vee YZ)(X \vee UV)$;
- 6) $(X' \vee Y \vee Z)(X \vee Y' \vee Z)(X \vee Y \vee Z)$.

12. Упростить до четырех вхождений всех переменных:

- 1) $XY' \vee X'YZ \vee XZ$;
- 2) $XY' \vee XZ' \vee X'YZ'$;
- 3) $X'YZ \vee X'Y'Z \vee X \vee X'Y'Z' \vee T$;
- 4) $XYZ \vee XY'Z \vee XYZ'T$;
- 5) $X \vee Y'ZT \vee Y'Z'T \vee Y \vee Y'Z'T'$;
- 6) $XYZ \vee XYZ' \vee XY'ZT \vee XYZT' \vee XYZT$;
- 7) $XY(ZT' \vee Y' \vee X) \vee X'(Z \vee T)(X \vee Y)$;
- 8) $XYZ \vee YZT \vee XY'T' \vee X'YZT' \vee XY'T'$;
- 9) $XT(X' \vee Y'S \vee T) \vee T'(Y \vee S')(X \vee Z) \vee XTT'$.

13. С помощью равносильных преобразований доказать, что высказывательная схема является тавтологией:

- 1) $((X \rightarrow Y) \rightarrow X) \rightarrow X$;
- 2) $(X \vee X)' \rightarrow Y$;
- 3) $(X \rightarrow Y) \rightarrow ((X' \rightarrow Y) \rightarrow Y)$;
- 4) $(X \rightarrow Y) \rightarrow ((X \rightarrow Y') \rightarrow X')$;
- 5) $(X \rightarrow (X \rightarrow Y)) \rightarrow (X \rightarrow Y)$;
- 6) $X \vee Y \rightarrow ((X \rightarrow Y) \rightarrow Y)$;
- 7) $XY \vee XY' \vee X'Y \vee X'Y'$;
- 8) $X \vee (XY' \rightarrow X' \vee Y')(X \rightarrow Y')$;
- 9) $(X \rightarrow Y) \rightarrow ((Y \rightarrow Z) \rightarrow (X \rightarrow Z))$;
- 10) $(Y \rightarrow Z) \rightarrow ((X \rightarrow Y) \rightarrow (X \rightarrow Z))$;
- 11) $(X \rightarrow Y) \rightarrow (XZ \rightarrow YZ)$;
- 12) $(XZ \rightarrow YZ) \rightarrow (X \rightarrow Y)$;
- 13) $(X \rightarrow Y) \rightarrow (X \vee Z \rightarrow Y \vee Z)$;
- 14) $(X \vee Y \rightarrow X \vee Z) \rightarrow X \vee (Y \rightarrow Z)$;
- 15) $X \vee Y \rightarrow ((X \rightarrow Z) \rightarrow (Y'Z'))'$.

14. Упростить до двух вхождений всех переменных:

- 1) $XY \vee XY' \vee X'Y'$;
- 2) $(X \vee Y)(X \vee Y')(X' \vee Y)$;
- 3) $(XY' \rightarrow X) \vee Y' \rightarrow XY'$;
- 4) $(XY)' \rightarrow (X \vee Y)' \vee X'Y$;
- 5) $X' \vee XY \vee X'YZ' \vee XYZ$;
- 6) $(Z \rightarrow X) \rightarrow XY \vee YZ \vee X$;
- 7) $(X \rightarrow Y')(XY')' \vee XY' \rightarrow (X' \rightarrow X'Y')$;
- 8) $(X \vee XY \vee YZ \vee X'Z)(X \vee Z)$;
- 9) $(X \vee Y)(Y' \vee Z) \vee (X \vee Y')(Y \vee Z)$;
- 10) $Y \vee (XYZ' \vee X' \vee Y' \vee Z')X$;
- 11) $(XY \vee Z \vee (X' \vee Y')Z'(X \vee Z))(X \vee Z)$;
- 12) $X'Y'Z \vee X'YZ' \vee XY'Z' \vee XYZ' \vee XY'Z \vee X'Y'Z'$.

15. Преобразовать высказывательную схему к нормальной форме (здесь l есть число вхождений всех переменных):

- 1) $(XZ' \rightarrow XY) \rightarrow Y'Z$ ($l \leq 3$);
- 2) $(XY \rightarrow Z)(XZ' \rightarrow Y')$ ($l = 3$);
- 3) $(Y \rightarrow Z)(Z \rightarrow Y) \vee X \vee Y$ ($l = 3$);
- 4) $(XYZ \rightarrow XZ)((X \rightarrow Y)' \vee Z)$ ($l = 3$);
- 5) $XY \vee X'Y' \vee XZ \vee Y'Z$ ($l \leq 6$);
- 6) $X'Y'Z \vee XY'Z \vee XY'Z' \vee XYZ'$ ($l \leq 4$);
- 7) $XYZ \vee XY'Z \vee X'Y'Z \vee X'Y'Z'$ ($l \leq 4$);
- 8) $(Y \rightarrow Z) \rightarrow (X \vee Y' \vee Z)(Y \vee Z)XZ$ ($l \leq 4$);
- 9) $XY' \vee X'Y \vee XZ \vee X'Z'$ ($l = 6$);
- 10) $X'Y' \vee YZ' \vee X'Z'$ ($l = 4$);
- 11) $X'Y \vee Y'Z \vee X'Z$ ($l = 4$);
- 12) $XY \vee Y'Z' \vee XZ'$ ($l = 4$);

- 13) $XY' \vee YZ \vee XZ$ ($l = 4$);
- 14) $(X'Y'Z' \rightarrow X \vee Y)Z \rightarrow (X'Z \vee Y)'$; ($l = 3$);
- 15) $(X \vee Y)(X'Y' \vee Z) \vee Z' \vee (X \vee Y)(T \vee U)$ ($l = 3$);
- 16) $(X(Z \vee T) \vee ZT)(Y'(Z \vee T) \vee T'U')(T'(X \vee Y) \vee X'Y)$ ($l = 3$);
- 17) $(X \vee Y \vee Z)(X \vee Y' \vee Z)(X' \vee Y \vee Z)(X' \vee Y' \vee Z)(X' \vee Y' \vee Z')$ ($l \leq 4$);
- 18) $X'Y'Z \vee X'YZ' \vee XY'Z' \vee XYZ \vee XY'Z \vee X'YZ$ ($l \leq 5$);
- 19) $X'Y'Z \vee X'YZ' \vee XY'Z' \vee XYZ' \vee XY'Z \vee X'YZ$ ($l \leq 6$);
- 20) $XYZ \vee XYZ' \vee XY'Z \vee X'YZ \vee X'YZ'$ ($l = 3$);
- 21) $XY' \vee YZ' \vee XZ' \vee Y'Z \vee X'Y \vee X'Z$ ($l \leq 6$);
- 22) $(X' \vee T')Y'Z' \vee XZ'T \vee Y'Z'T$ ($l \leq 5$).

7. Закон двойственности

1. Записать высказывательную схему, двойственную данной схеме; записать негатив данной схемы:

- | | |
|---|-------------------------------------|
| 1) $(X \vee Y')X(Z' \vee XZ)$; | 7) $((X \vee Y)(XY)')'$; |
| 2) $((X' \vee Y)(X \vee Z'))'$; | 8) $((XY)' \vee X'Z')$; |
| 3) $(XY')' \vee X'Z$; | 9) $(X \vee Y)(Z' \vee Y) \vee X$; |
| 4) $(X \vee Y)'(X \vee Z)'$; | 10) $(XY)' \vee XZ \vee Y'Z$; |
| 5) $(X \vee Y \vee Z)'(X' \vee Y' \vee Z')$; | 11) $XY' \vee (X \vee Z)'$. |
| 6) $X'YZ' \vee XY'$; | |

2. Найти негатив и двойственную для данной высказывательной схемы. Представить их в виде высказывательных схем с тесными отрицаниями:

- | | |
|---------------------------------------|----------------------------------|
| 1) $(X' \vee (YZ)')(XY \vee (XZ)')$; | 2) $(X \vee Y')ZT' \vee (XT)'$. |
|---------------------------------------|----------------------------------|

3. С помощью равносильных преобразований убедиться в справедливости закона двойственности для высказывательных схем из примера 1.

4. Составить отрицание высказывательной схемы, пользуясь законом двойственности (не забудьте о порядке выполнения операций!):

- | | |
|------------------------------|---|
| 1) $X(Y \vee Z') \vee X'Y$; | 3) $X'(Y' \vee Z) \vee S)T' \vee U'(V \vee W')$; |
| 2) $(X'Y'Z' \vee S)T'U'V'$; | 4) $(X(Y' \vee Z'T) \vee U')V$. |

5. Используя закон двойственности, доказать:

- 1) $X(X \rightarrow Y) \rightarrow Y$ – тавтология;
- 2) $Y'(X \rightarrow Y) \rightarrow X'$ – тавтология;
- 3) $(X \vee Y)'(Y' \vee Z) \vee X \vee Z$ – тавтология;
- 4) $(X \vee Y)(Y' \vee Z)(X \vee Z)'$ – противоречие;
- 5) $((X \vee Y)(X'Y' \vee (X \rightarrow Z)))'$ – противоречие;
- 6) $(XY')' \rightarrow (X' \vee XY \rightarrow X' \vee Y)$ – тавтология;
- 7) $(X \rightarrow X \vee Y)'$ – противоречие;
- 8) $(X \rightarrow Y) \rightarrow (XZ \rightarrow (Y \rightarrow Z))$ – тавтология;
- 9) $(XY \rightarrow Z) \rightarrow (X \rightarrow (Y \rightarrow Z))$ – тавтология;
- 10) $(XY \rightarrow Z)(X \rightarrow (Y \rightarrow Z))'$ – противоречие.

**8. Дизъюнктивная нормальная форма (ДНФ),
 конъюнктивная нормальная форма (КНФ),
 совершенная дизъюнктивная нормальная форма (СДНФ),
 совершенная конъюнктивная нормальная форма (СКНФ)**

1. равносильными преобразованиями привести высказывательную схему к СДНФ:

- | | |
|--|--|
| 1) $(\neg X \vee Z) \wedge (Y \vee Z)$; | 6) $(X \vee Y) \wedge (X \vee Z) \vee \neg Y \wedge (Z \vee \neg Y)$; |
| 2) $X \wedge Y \vee Y \wedge Z$; | 7) $X \vee Y \vee Z$; |
| 3) $X \vee Y \wedge Z$; | 8) $(X \vee Y \vee Z) \wedge (X \vee T) \wedge (Z \vee T)$; |
| 4) $X \wedge Y \vee Z \wedge T$; | 9) $X \vee Y \vee Z \vee S \vee T$; |
| 5) $(X \wedge \neg Y \vee Z) \wedge (\neg X \vee Z)$; | 10) $\neg X \vee X \wedge Y \vee Y \wedge Z \vee Z \wedge T$; |
| 11) $X \wedge \neg Y \vee \neg X \wedge Y \vee \neg X \wedge Z \vee X \wedge \neg Z \vee Y \wedge \neg Z \vee \neg Y \wedge Z$. | |

2. равносильными преобразованиями привести высказывательную схему к СКНФ:

- | | |
|--|---|
| 1) $\neg X \wedge Z \vee Y \wedge Z$; | 7) $X \wedge Y \vee Y \wedge Z \vee Z \wedge T$; |
| 2) $(X \vee Y) \wedge Z$; | 8) $X \vee Y \vee \neg Z \wedge T$; |
| 3) $(\neg X \vee Y) \wedge (X \vee Z)$; | 9) $X \wedge Y \vee Z$; |
| 4) $\neg X \wedge Y \vee Z \wedge T$; | 10) $X \wedge Y \wedge Z \wedge T$; |
| 5) $X \wedge Y \wedge Z \vee T$; | 11) $(X \vee \neg Y) \wedge (\neg X \vee Y \vee Z) \wedge \neg Z$. |
| 6) $X \wedge Y \wedge Z$; | |

3. равносильными преобразованиями привести высказывательную схему к ДНФ:

- | | |
|---|--|
| 1) $\neg(X \vee Z) \wedge (X \rightarrow Y)$; | 4) $((X \rightarrow Y) \rightarrow (Z \rightarrow \neg X)) \rightarrow (\neg Y \rightarrow \neg Z)$; |
| 2) $(X \leftrightarrow Y) \wedge \neg(Z \rightarrow T)$; | 5) $(X \rightarrow (Y \rightarrow Z)) \rightarrow ((X \rightarrow \neg Z) \rightarrow (X \rightarrow \neg Y))$. |
| 3) $(X \vee Y \wedge \neg Z) \wedge (X \vee Z)$; | |

4. равносильными преобразованиями привести высказывательные схемы из задания 3 к КНФ.

5. равносильными преобразованиями привести высказывательные схемы из задания 3, а также следующие три схемы, к СДНФ:

- | |
|--|
| 6) $\neg X \wedge Y \vee Y \wedge Z \wedge T \vee \neg X \wedge Y \wedge Z \wedge T$; |
| 7) $\neg((X \rightarrow Y) \rightarrow \neg Y) \rightarrow (X \rightarrow Y \wedge X)$; |
| 8) $\neg(X \wedge Y \rightarrow \neg X) \wedge \neg(X \wedge Y \rightarrow \neg Y)$. |

6. равносильными преобразованиями привести высказывательные схемы из задания 3, а также следующие три схемы, к СКНФ:

- | |
|--|
| 6) $(X \vee Y) \wedge (Y \vee Z) \wedge (Z \vee T)$; |
| 7) $X \wedge (Y \vee \neg Z) \wedge (X \vee Y \vee Z)$; |
| 8) $\neg(X \wedge (Y \vee Z)) \rightarrow X \wedge Y \vee Z$. |

7. Для каждой из следующих высказывательных схем построить равносильную ей ДНФ и КНФ:

- 1) $((X \rightarrow Y) \rightarrow (Z \rightarrow \neg X)) \rightarrow (\neg Y \rightarrow \neg Z)$;
- 2) $((((X \rightarrow Y) \rightarrow \neg X) \rightarrow \neg Y) \rightarrow \neg Z) \rightarrow Z$;
- 3) $(X \rightarrow (Y \rightarrow Z)) \rightarrow ((X \rightarrow \neg Z) \rightarrow (X \rightarrow \neg Y))$.

8. Для каждой из следующих высказывательных схем построить равносильную ей СДНФ:

- 1) $((X \rightarrow Y) \rightarrow \neg X) \rightarrow (X \rightarrow Y \wedge X)$;
- 2) $\neg(X \wedge Y \rightarrow \neg X) \wedge \neg(X \wedge Y \rightarrow \neg Y)$;
- 3) $(\neg X \rightarrow \neg Y) \rightarrow (Y \wedge Z \rightarrow X \wedge Z)$.

9. Для каждой из следующих высказывательных схем построить равносильную ей СКНФ:

- 1) $(Z \rightarrow X) \rightarrow (\neg(Y \vee Z) \rightarrow X)$;
- 2) $\neg(X \wedge Y \rightarrow X) \vee (X \wedge (Y \vee Z))$;
- 3) $\neg(X \wedge (Y \vee Z)) \rightarrow X \wedge Y \vee Z$.

10. Для данной высказывательной схемы найти ее СДНФ с помощью таблицы истинности:

- | | |
|--|--|
| 1) $\neg(X \wedge Y) \rightarrow \neg(X \vee Z)$; | 5) $X \vee (Y \rightarrow (Z \leftrightarrow X \wedge Y))$; |
| 2) $X \rightarrow Y$; | 6) $(X \wedge \neg Y \vee Z) \wedge T$; |
| 3) $X \wedge Y \vee Z$; | 7) $X \wedge (Y \wedge Z \vee T) \vee \neg T$. |
| 4) $(X \leftrightarrow Z) \rightarrow X \wedge \neg Y$; | |

11. Для данной высказывательной схемы найти ее СКНФ с помощью таблицы истинности:

- | | |
|---|---|
| 1) $\neg(X \wedge Y) \rightarrow \neg(X \vee Y)$; | 5) $X \wedge Y \wedge Z \vee T$; |
| 2) $X \leftrightarrow Y$; | 6) $X \wedge \neg(\neg Y \wedge (Z \rightarrow (X \leftrightarrow Y)))$; |
| 3) $(X \vee Y) \wedge Z$; | 7) $X \wedge Y \vee Y \wedge Z \vee Z \wedge T$. |
| 4) $\neg(\neg X \vee \neg Y) \wedge (X \rightarrow Y \wedge Z)$; | |

12. Построить высказывательную схему от трех переменных, которая истинна тогда и только тогда, когда ровно две переменные ложны.

13. Построить высказывательную схему от трех переменных, которая принимает такое же значение, как и большинство переменных.

14. Построить высказывательную схему от трех переменных, которая принимает такое же значение, как и меньшинство переменных.

9. Логическое следование высказывательных схем

1. Среди высказывательных схем $Y \vee Z$, $X \vee \neg Y \rightarrow Z$, $X \wedge \neg Y$ найти все такие, которые логически следуют из множества высказывательных схем $\{(X \rightarrow Y) \wedge (X \vee Z), X \rightarrow Z\}$.

2. Методом от противного выяснить, верны ли следующие выводимости:

- 1) $X \rightarrow Y, Z \rightarrow \neg T, T \vee \neg Y \vDash X \rightarrow \neg Z$;
- 2) $X \rightarrow Y, (X \vee Z) \wedge T \rightarrow S, Z \rightarrow S \vDash (X \vee Z) \wedge Y \rightarrow \neg S$;
- 3) $X \wedge Y \rightarrow \neg Z, X \wedge T \rightarrow S, X \rightarrow \neg S, X \wedge \neg Y \rightarrow T \vDash X \rightarrow \neg Z$;
- 4) $X \rightarrow Y, \neg Z \rightarrow \neg T, S \rightarrow V, \neg X \rightarrow \neg Z, V \rightarrow T \vDash S \rightarrow Y$;
- 5) $X \wedge Y \rightarrow Z, Z \wedge T \rightarrow S, \neg V \rightarrow T \wedge S \vDash X \wedge Y \rightarrow V$;
- 6) $X \rightarrow (Y \rightarrow Z), Z \wedge T \rightarrow S, \neg V \rightarrow T \wedge \neg S \vDash X \rightarrow (Y \rightarrow V)$;
- 7) $X \vee Y \rightarrow Z \wedge T, T \vee S \rightarrow V \vDash X \rightarrow V$;
- 8) $X \rightarrow Y \wedge Z, \neg Y \vee T, (S \rightarrow \neg V) \rightarrow \neg T, Y \rightarrow X \wedge \neg S \vDash Y \rightarrow S$;
- 9) $(X \rightarrow Y) \wedge (Z \rightarrow T), (Y \rightarrow S) \wedge (T \rightarrow V), \neg(S \wedge V), X \rightarrow Z \vDash \neg X$;
- 10) $X \rightarrow Y, Z \rightarrow T, X \vee Z \vDash Y \wedge T$.

3. Доказать, что:

- 1) $X \rightarrow Y, Z \rightarrow T, X \vee Z \vDash Y \vee T$;
- 2) $X \rightarrow (Y \rightarrow Z), \neg S \vee X, Y \vDash S \rightarrow Z$;
- 3) $X \vee Y \rightarrow Z, Z \rightarrow S \vee T, T \rightarrow U, \neg S \wedge \neg U \vDash \neg X$;
- 4) $X \rightarrow Y, \neg(Y \vee Z) \vDash \neg X$;
- 5) $X \rightarrow Y, Z \rightarrow Y, S \rightarrow X \vee Z, S \vDash Y$;
- 6) $X \wedge Y \vee Z \wedge T, X \rightarrow \neg X \vDash Z$;
- 7) $X \rightarrow (Z \rightarrow Y), \neg T \vee X, Z \vDash T \rightarrow Y$;
- 8) $\neg X \vee Y, Z \rightarrow \neg Y \vDash X \rightarrow \neg Z$.

4. Исследовать на противоречивость систему высказывательных схем:

- 1) $X \leftrightarrow Y, Y \rightarrow Z, \neg Z \vee T, \neg X \rightarrow T, \neg T$;
- 2) $X \rightarrow \neg(Y \wedge Z), T \vee S \rightarrow V, V \rightarrow \neg(U \vee W), \neg Z \wedge S \wedge U$;
- 3) $X \vee Y \rightarrow Z \wedge T, T \vee S \rightarrow V, X \vee \neg V$;
- 4) $(X \rightarrow Y) \wedge (Z \rightarrow T), (Y \rightarrow T) \wedge (\neg Z \rightarrow X), (S \rightarrow V) \wedge (V \rightarrow \neg T), \neg S \rightarrow S$;
- 5) $(X \rightarrow Y \wedge Z) \wedge (T \rightarrow Y \wedge S), (V \rightarrow \neg X) \wedge U \rightarrow W, (U \rightarrow W) \rightarrow V \wedge T, \neg(\neg Z \rightarrow S)$;
- 6) Контракт будет выполнен тогда и только тогда, когда дом будет закончен в феврале. Если дом будет закончен в феврале, то мы можем переезжать 1 марта. Если мы не сможем переехать 1 марта, то мы должны внести квартирную плату за март. Мы не будем вносить квартирную плату за март.

10. Правильные и неправильные рассуждения

1. Проверить правильность рассуждений.

1) Если фигура есть параллелограмм, то противоположные стороны ее параллельны и заключены между параллельными сторонами. Если отрезки параллельных прямых заключены между другими параллельными сторонами, то они равны. Противоположные стороны фигуры попарно равны. Следовательно, фигура есть параллелограмм.

2) Если α и β – вертикальные углы, то они равны. Углы α и β не вертикальные. Углы α и β – противоположные углы параллелограмма. Следовательно, углы α и β равны.

2. Решить несколько задач из индивидуального задания № 3.

11. Упрощение систем высказываний

1. Администрация морского порта издала следующие распоряжения:

1) Если капитан корабля получает специальное указание, то он должен покинуть порт на своем корабле.

2) Если капитан не получает специального указания, то он не должен покидать порта или он впредь лишается возможности захода в этот порт.

3) Капитан или лишается впредь возможности захода в этот порт или не получает специального указания.

Упростить эту систему распоряжений.

2. Командир осажденной крепости послал следующие три сообщения:

1) Если нам удастся получить продовольствие, то нам не будет угрожать смерть от голода.

2) Если нам не удастся получить продовольствие, то или нам будет угрожать смерть от голода, или мы попытаемся прорвать кольцо окружения.

3) Если нам будет угрожать смерть от голода, то мы попытаемся прорвать кольцо окружения.

Упростить эту систему сообщений.

3. На факультативе по математической логике учитель сообщил учащимся, собирающимся в турпоход, следующие сведения о готовящемся походе:

1) Будут приобретены новые палатки, новые рюкзаки, и класс пойдет в поход.

2) Палатки и рюкзаки приобретаться не будут, и класс в поход не пойдет.

3) Будут приобретаться новые палатки, рюкзаки приобретаться не будут, класс в поход пойдет.

4) Неверно, что либо будут приобретены новые палатки, либо не будут приобретены новые рюкзаки, либо класс пойдет в поход.

Зная, что, по крайней мере, одно из четырех сообщений верно, упростить информацию.

12. Булевы функции

12.1. Суперпозиция

1. Выразить:

1) \wedge и \rightarrow через \vee и \neg ;

2) \vee и \rightarrow через \wedge и \neg ;

3) \vee и \wedge через \rightarrow и \neg ;

4) \neg через \rightarrow и 0;

5) \neg через + и 1;

6) \vee через \rightarrow ;

7) \rightarrow через \wedge и \leftrightarrow ;

8) \wedge , \vee , \rightarrow , \leftrightarrow , \neg через \downarrow ;

9) \wedge , \vee , \rightarrow , \leftrightarrow , \neg через \downarrow ;

10) \vee , \rightarrow , \leftrightarrow , \neg через + и 1.

2. Доказать, что нельзя выразить:

1) \neg через \wedge , \vee , \rightarrow и \leftrightarrow ;

2) \rightarrow через \wedge и \vee ;

3) \wedge через \vee и \rightarrow ;

4) \wedge через \neg , \leftrightarrow ;

5) \leftrightarrow через \wedge , \vee .

12.2. Полные и неполные системы функций

1. Доказать, что следующие множества логических операций являются полными:

- | | |
|-------------------------------|---------------------------|
| 1) $\{\wedge, \vee, \neg\}$; | 6) $\{\downarrow\}$; |
| 2) $\{\vee, \neg\}$; | 7) $\{\rightarrow, 0\}$; |
| 3) $\{\wedge, \neg\}$; | 8) $\{+, \vee, 1\}$; |
| 4) $\{\rightarrow, \neg\}$; | 9) $\{+, \wedge, 1\}$. |
| 5) $\{\downarrow\}$; | |

2. Доказать неполноту систем функций:

- | | |
|---|--|
| 1) \wedge ; | 7) \vee, \rightarrow ; |
| 2) \vee ; | 8) \wedge, \rightarrow ; |
| 3) \rightarrow ; | 9) $\rightarrow, 1$; |
| 4) \neg ; | 10) $+, \neg$; |
| 5) $+$; | 11) $\wedge, \vee, \rightarrow$; |
| 6) \wedge, \vee ; | 12) $\wedge, \vee, \rightarrow, \leftrightarrow$; |
| 13) s_2, \neg , где $s_2(X, Y, Z) = X \wedge Y \vee Y \wedge Z \vee X \wedge Z$. | |

Привести примеры функций, которые нельзя выразить через данные системы функций.

3. Доказать независимость систем функций:

- | | |
|------------------------------|------------------------------|
| 1) \neg, \leftrightarrow ; | 3) $\leftrightarrow, +$; |
| 2) $\neg, +$; | 4) \leftrightarrow, \vee . |

4. Доказать полноту и независимость систем функций:

- \rightarrow, ζ , где $x \zeta y = \neg(y \rightarrow x)$;
- $0, 1, s(x, y, z)$, где $s(x, y, z) = y \wedge x \vee \neg y \wedge z$;
- $\leftrightarrow, \vee, 0$.

5. Привести пример полной системы функций:

- состоящей из одной 3-местной функции;
- состоящей из одной n -местной функции.

6. Найти все базисы для множества всех логических операций, составленных из операций $0, 1, \neg, \wedge, \vee, \rightarrow, \leftrightarrow, +, \downarrow, \uparrow$.

12.3. Многочлены Жегалкина

1. Найти многочлен над списком переменных X, Y, Z, V , принимающий значение 1 только на наборах:

- 1110, 1101, 1011, 0111;
- 1000, 0100, 0010, 0001;
- 1100, 1001, 1010, 0110, 0101, 0011, 1111.

2. Найти многочлены, равносильные формулам:

- | | |
|----------------------------|--|
| 1) $\neg X$; | 7) $X \downarrow Y$; |
| 2) $X \wedge Y$; | 8) $X \vee Y \vee Z$; |
| 3) $X \vee Y$; | 9) $X \wedge Y \vee Y \wedge Z \vee X \wedge Z$; |
| 4) $X \rightarrow Y$; | 10) $X \wedge Y \wedge \neg Z \vee X \wedge \neg Y \wedge Z \vee \neg X \wedge Y \wedge Z$; |
| 5) $X \leftrightarrow Y$; | 11) $(X \rightarrow Y) \rightarrow Z$. |
| 6) $X \mid Y$; | |

3. Какие из формул предыдущего примера являются линейными?

4. Выразить через основные логические операции следующие булевы функции, заданные в алгебре Жегалкина:

- | | |
|--------------------------|-------------------------------|
| 1) $XY + Y + 1$; | 7) $XY + YZ + XZ$; |
| 2) $(X + Y)(Z + 1)$; | 8) $(X + Y + Z)Y + XY + 1$; |
| 3) $(X + 1)Y + X + 1$; | 9) $(XY + 1)(X + Y + 1)$; |
| 4) $X + Y + Z + 1$; | 10) $(X + Y + Z)(X + 1)Y$; |
| 5) $(X + Y)Z + 1$; | 11) $(XY + YZ + XZ)(X + 1)$; |
| 6) $(XY + 1)Z + X + 1$; | 12) $X + Y + Z + T$. |

12.4. Классы булевых функций

1. Сколько существует различных n -местных булевых функций?
2. Сколько существует различных n -местных булевых функций, сохраняющих 0? сохраняющих 1?
3. Найти логические операции, двойственные константам **0**, **1** и операциям \rightarrow , \leftrightarrow , $+$, \downarrow , \mid .
4. Найти все самодвойственные двухместные логические операции.
5. Доказать, что трехместная логическая операция, задаваемая многочленом $X \wedge Y + X \wedge Z + Y \wedge Z$, является самодвойственной.
6. Сколько существует различных самодвойственных логических операций?
7. Сколько существует различных линейных n -местных логических операций?
8. Найти все линейные двухместные логические операции.
9. Найти все монотонные двухместные логические операции.

12.5. Полные системы функций.

Теорема Поста. Базисы

1. Доказать, что если к множеству S_0 присоединить логическую операцию, не сохраняющую 0, то получится полное множество операций.
2. Доказать, что если к множеству S_1 присоединить логическую операцию, не сохраняющую 1, то получится полное множество операций.

3. Доказать, что если к множеству S присоединить несамодвойственную логическую операцию, то получится полное множество операций.

4. Доказать, что если к множеству L присоединить нелинейную логическую операцию, то получится полное множество операций.

5. Доказать, что если к множеству M присоединить немонотонную логическую операцию, то получится полное множество операций.

6. Найти все такие двухместные логические операции φ , что $\{\varphi\}$ – базис для множества всех логических операций.

7. Является ли замкнутым класс всех монотонно убывающих функций?

8. С помощью теоремы Поста доказать, что следующие множества логических операций, где $\sigma_1(X, Y, Z) = X + Y + Z$, не являются полными:

1) $\{0, \wedge, \sigma_1\}$;

2) $\{1, \wedge, \sigma_1\}$.

9. Решить несколько задач из индивидуального задания № 6.

13. Предикаты

1. Найти какое-нибудь предложение с одной свободной числовой переменной, которое выполняется для всех значений переменной, кроме 3, 5, 17.

2. Изобразить геометрическое место точек координатной плоскости Oxy , для которых:

1) $x \geq 0$;

5) $x \geq 0 \rightarrow y \geq 0$;

2) $y \geq 0$;

6) $y \geq 0 \rightarrow x \geq 0$;

3) $x \geq 0 \wedge y \geq 0$;

7) $x \geq 0 \leftrightarrow y \geq 0$.

4) $x \geq 0 \vee y \geq 0$;

3. Прodelать то же для предложений $x \geq 0$ и $y \leq 0$; $x \leq 0$ и $y \geq 0$; $x \leq 0$ и $y \leq 0$; $x + y \geq 0$ и $x - y \geq 0$; $x + y \geq 0$ и $x - y \leq 0$; $x + y \leq 0$ и $x - y \geq 0$; $x + y \leq 0$ и $x - y \leq 0$.

4. Продолжить в том же духе, добавив к уже рассмотренным следующие предложения:

1) $|x| = |y|$;

8) $xy \leq 1$;

2) $|\delta + \delta| = \delta + |\delta|$;

9) $xy(y - x^2) \geq 0$;

3) $|x| + |y| \leq 0$;

10) $xy(xy - 1) \geq 0$;

4) $|x| - |y| \leq 0$;

11) $x^3 - xy \leq 0$;

5) $\begin{cases} x^2 + y^2 \leq 4, \\ |x| \geq 1; \end{cases}$

12) $xy^2 - x^4y \leq 0$;

13) $xy(x^2 + y^2 - 1) \geq 0$;

14) $(y - x^2)(x^2 + y^2 - 4) \leq 0$;

6) $\begin{cases} x^2 + y^2 \geq 4, \\ |x| \leq 1; \end{cases}$

15) $(|x|y - 1)(y + x^2) \leq 0$;

16) $(|x|y - 1)(y + x^2 - 1) \leq 0$;

7) $xy \leq 0$;

17) $(xy - 1)(x^2 - y^2) \geq 0$;

18) $(xy - 1)(x^2 - y^2) \leq 0$;

19) $(y^2 - x^2)(y - x^2) \geq 0$;

20) $xy^2 - x^4y \geq 0$.

Добавьте к этому несколько своих предложений. Попробуйте получить интересные рисунки.

14. Кванторы

14.1. Действие нескольких следующих задач происходит на Архипелаге, населенном людьми ровно двух типов: рыцарями и лжецами. Рыцари всегда говорят правду, лжецы всегда лгут. Каждый житель Архипелага – рыцарь или лжец. Ни один житель не является рыцарем и лжецом одновременно. Задачи организованы в виде рассказа путешественника о пребывании на Архипелаге.

1. Первого из жителей, встретившихся мне, звали *A*. Я спросил у него, много ли лжецов на острове. Он ответил: «Хотя бы один лжец на острове есть».

Кем был *A* – рыцарем или лжецом? Есть ли на острове хотя бы один рыцарь? Хотя бы один лжец? Может быть, все жители острова являются рыцарями? Или все – лжецами?

2. Другой житель острова, *B*, был более категоричен. Он сказал: «Мы все – лжецы».

Кем был *B* – рыцарем или лжецом? Ответить также на остальные вопросы, поставленные в задаче 1.

3. Житель острова *C* сказал мне: «Я – лжец, но есть и рыцари».

Кем был *C* – рыцарем или лжецом? Каковы ответы на остальные вопросы, поставленные в задаче 1?

4. В этой задаче – два персонажа, *A* и *B* (не обязательно те же, что в предыдущих задачах). *A* говорит: «Все жители острова – рыцари». На что *B* отвечает: «Ты лжешь!».

Кто *A* – рыцарь или лжец? Кто *B*? К каким выводам относительно наличия рыцарей и лжецов среди жителей острова приводят данные задачи?

5. Снова – два персонажа. *A* говорит: «*B* – лжец!». *B* отвечает (то ли с гордостью, то ли намекая на *A*): «Есть лжецы на нашем острове!».

Вопросы – те же, что и в задаче 4.

6. И в этой задаче – двое действующих лиц. *A* говорит: «Все, кроме меня, – лжецы!». *B* поддакивает: «Это точно!».

Вопросы – те же.

7. Однажды, во время прогулки по острову, мне встретилась большая группа жителей острова, дружно скандировавших: «Среди нас лжецов нет!». Сопровождавший меня житель острова *A* сказал мне: «Если среди них нет лжецов, то я – лжец».

Кем был *A* – рыцарем или лжецом? Были ли в группе лжецы? Рыцари?

8. Однажды мне довелось незаметно для присутствующих наблюдать за ходом собрания (все участники которого были жителями острова). Первым выступил *A*: «Среди нас есть хотя бы один рыцарь», – сказал он. Затем к микрофону подошел возмущенный *B*, который сказал: «Вы все лжецы!».

Кем был *A* – рыцарем или лжецом? Кем был *B*? К каким выводам относительно остальных участников собрания приводят сообщенные мной сведения?

9. На острове разразился экономический кризис. Как водится, стали искать виновных. Депутат островной Думы (его звали *A*) сделал по этому поводу два заявления: 1) «Все рыцари виновны»; 2) «Я не виновен».

Кем был A – рыцарем или лжецом? Был ли он виновен? Все ли рыцари были виновны? Были ли виновные среди лжецов? Можно ли установить по этим данным, были ли виновные среди рыцарей и все ли лжецы были виновны?

10. Мнение депутата B по поводу кризиса было иным: 1) «Ни один рыцарь не виновен»; 2) «Я виновен».

Кто B – рыцарь или лжец? Виновен ли он? Как обстоит дело с виновностью рыцарей и лжецов (виновны все; виновны некоторые; установить невозможно)?

11. Депутат C был весьма оригинален. Выступая перед лжецами, он сказал: «Все рыцари виновны». Выступая перед рыцарями, он заявил: «Все виновные – лжецы».

Кто C – рыцарь или лжец? Как обстоит дело с виновностью рыцарей? Лжецов?

12. Не менее оригинален был и депутат D , который заявил: 1) «Все виновные – рыцари»; 2) «Все лжецы виновны».

К каким выводам Вы можете прийти на основании этих данных?

13. Разумеется, не обошлось без обсуждения виновности Президента острова. Депутат E по этому поводу заявил: 1) «Президент не виновен»; 2) «Все жители острова виновны».

Кем был E – рыцарем или лжецом? Виновен ли Президент? Все ли жители острова виновны?

14. А вот что заявил депутат F : 1) «Президент виновен»; 2) «Хотя бы один житель острова не виновен».

Кем был F – рыцарем или лжецом? Виновен ли Президент? Как обстоят дела с виновностью остальных жителей острова?

15. Президент обратился к Правительству острова. В своем обращении он, в частности, сказал: 1) «Я виновен»; 2) «Если среди вас хотя бы один не виновен, то и я не виновен».

Кто Президент – рыцарь или лжец? Виновен ли он в кризисе? Как обстоят дела с виновностью членов Правительства?

14.2. Для каждого из следующих предложений постарайтесь наиболее точно передать выражаемую им мысль с помощью предложения, содержащего кванторы.

- а) x есть нуль;
б) нуль существует.
- а) Число x обладает противоположным;
б) каждое число обладает противоположным.
- а) x меньше некоторого числа;
б) каждое число меньше некоторого числа;
в) некоторое число меньше x ;
г) некоторое число меньше каждого числа.
- а) Число x – рациональное;
б) число x – иррациональное.
- а) Точки A , B и C лежат на одной прямой;
б) точки A , B и C не лежат на одной прямой.
- Прямые a и b пересекаются.

7. Прямые a и b (в пространстве) скрещиваются.
8. Фигуры F и G равны.
9. Плоскости α и β перпендикулярны.
10. Угол между прямыми a и b в пространстве равен φ .
11. Функция f постоянна на множестве P .
12. Функция f возрастает на множестве P .
13. Функция f достигает наибольшего значения.
14. Функция f – периодическая.
15. Функция f принимает на отрезке $[a; b]$ все значения из отрезка $[c; d]$.
16. На любом луче от его начала можно отложить отрезок данной длины.

14.3. Геометрическая интерпретация кванторов

1. Изобразить геометрическое место точек (ГМТ) $P(p; q)$, для которых

$$(\exists x)(x^2 + px + q = 0);$$

$$(\forall x)(x^2 + px + q = 0).$$
2. При каких p $(\exists q)(\exists x)(x^2 + px + q = 0)$?
3. Верно ли, что $(\exists p)(\exists q)(\exists x)(x^2 + px + q = 0)$?

$$(\forall p)(\exists q)(\exists x)(x^2 + px + q = 0)?$$
4. При каких p $(\forall q)(\exists x)(x^2 + px + q = 0)$?
5. Верно ли, что $(\exists p)(\forall q)(\exists x)(x^2 + px + q = 0)$?

$$(\forall p)(\forall q)(\exists x)(x^2 + px + q = 0)?$$
6. При каких q $(\exists p)(\exists x)(x^2 + px + q = 0)$?
7. Верно ли, что $(\forall q)(\exists p)(\exists x)(x^2 + px + q = 0)$?

$$(\exists q)(\exists p)(\exists x)(x^2 + px + q = 0)?$$
8. При каких q $(\forall p)(\exists x)(x^2 + px + q = 0)$?
9. Верно ли, что $(\forall q)(\forall p)(\exists x)(x^2 + px + q = 0)$?

$$(\exists q)(\forall p)(\exists x)(x^2 + px + q = 0)?$$
10. Изобразить ГМТ $P(p; q)$, для которых $(\forall x)(x^2 + px + q \geq 0)$.
11. Показать геометрически, что

$$(\forall p)(\exists q)(\forall x)(x^2 + px + q \geq 0), \text{ но}$$

$$\neg(\exists p)(\forall q)(\forall x)(x^2 + px + q \geq 0).$$
12. Найти множество всех q , для которых $(\exists p)(\forall x)(x^2 + px + q \geq 0)$.
13. Показать геометрически, что

$$(\exists q)(\exists p)(\forall x)(x^2 + px + q \geq 0), \text{ но}$$

$$\neg(\forall q)(\exists p)(\forall x)(x^2 + px + q \geq 0).$$
14. Изобразить ГМТ $P(x; y)$, для которых $x^2 - xy + 1 = 0$.
15. Найти множество всех x , для которых $(\exists y)(x^2 - xy + 1 = 0)$.
16. Верно ли, что $(\forall x)(\exists y)(x^2 - xy + 1 = 0)$?
17. Найти множество всех y , для которых $(\exists x)(x^2 - xy + 1 = 0)$.
18. Верно ли, что $(\exists y)(\exists x)(x^2 - xy + 1 = 0)$?

$$(\forall y)(\exists x)(x^2 - xy + 1 = 0)?$$
19. Изобразить ГМТ $P(x; y)$, для которых $x^2 - xy + 1 \geq 0$.
20. Найти множество всех y , для которых $(\exists x)(x^2 - xy + 1 \geq 0)$.
21. Верно ли, что $(\exists y)(\exists x)(x^2 - xy + 1 \geq 0)$?

$$(\forall y)(\exists x)(x^2 - xy + 1 \geq 0)?$$

22. Найти множество всех y , для которых $(\forall x)(x^2 - xy + 1 \geq 0)$.

23. Верно ли, что $(\exists y)(\forall x)(x^2 - xy + 1 \geq 0)$?

$(\forall y)(\forall x)(x^2 - xy + 1 \geq 0)$?

14.4. Доказательство предложений с различными кванторными приставками

Докажите, что:

1. $(\forall x)(x^2 + 1 \geq 2x)$.
2. $(\forall x)(x > 1 \rightarrow x^2 > x)$.
3. $(\forall x)(0 < x < 1 \rightarrow x^2 < x)$.
4. $(\forall x)(x^4 - x^3 + x^2 - x + 1 \geq 0)$.
5. $(\forall x)(\forall y)(x^2 + 2xy + 3y^2 + 2x + 6y + 4 > 0)$.
6. $(\forall x)(\forall y)(x - y \geq 4 \rightarrow x^2 - 5x \geq y - 5)$.
7. $(\exists x)(2x + 3 = 7)$.
8. $(\exists x)(-2x > 1)$.
9. $(\exists x)(x^2 - 2x > 0)$.
10. $(\exists x)(x + \frac{1}{x} = 5,2)$.
11. $(\exists x)(x^2 = 2)$.
12. $(\exists x)(2x = 3)$.
13. $(\exists x)(4x^3 + 3x^2 + 2x + 1 = 4\,321)$.
14. $(\exists x)(3x + 4x = 7x)$.
15. $(\exists x)(3x + 4x = 5x)$.
16. $(\exists x)\left(\left(\sqrt{2 + \sqrt{3}}\right)^x + \left(\sqrt{2 - \sqrt{3}}\right)^x = 2^x\right)$.
17. $(\forall x)(\exists y)(x + y = 0)$.
18. $(\forall x)(\exists y)(x + y = 1)$.
19. $(\forall x)(\exists y)(2x - 3y = 5)$.
20. $(\forall x)(\exists y)(2x + 3y < 5)$.
21. $(\forall x)(\exists y)(x \cdot y < 1)$.
22. $(\forall x)(\exists y)(x^2 + 2xy \geq 0)$.
23. $(\forall x)(\exists y)(x^2 + xy - 2y^2 = 0)$.
24. $(\forall x)(\exists y)(2x^2 + xy \leq 0)$.
25. $(\exists y)(\forall x)(x \cdot y = 0)$.
26. $(\exists y)(\forall x)(y \leq x^2)$.
27. $(\exists y)(\forall x)(y \leq \sin x)$.
28. $(\exists y)(\forall x)(\sin y \leq \sin x)$.
29. $(\exists y)(\forall x)(y^2 \leq x^2 + 2x)$.
30. $(\exists a)(\forall y)(y > a \rightarrow y^2 > y)$.
31. $(\exists a)(\forall x)(x < a \rightarrow x^2 + x - 5 > 0)$.
32. $(\exists y)(\forall x)\left(\left|y - x^2\right| \geq 2\right)$.
33. $(\forall p)(\exists q)(\forall x)(x^2 + px + q \geq 0)$.
34. $(\forall x)(\exists y)(\forall z)(z^2 + xz + yz \geq 0)$.

35. $(\forall x)(\exists y)(\forall z)(xy + xz + yz \leq 0)$.
36. $(\forall x)(\exists y)(\forall z)(1\ 999xy + 2\ 000xz + 2\ 001yz \leq 0)$.
37. $(\forall a)(\exists b)(\forall x)(x < b \rightarrow 2x + 3 < a)$.
38. $(\forall a)(\exists b)(\forall z)(z < b \rightarrow z^2 > a)$.
39. $(\forall a)(\exists b)(\forall x)(x < b \rightarrow (x - 2a)(x + 3a) > 0)$.
40. $(\forall a)(\forall b)(\exists c)(\forall x)(x < c \rightarrow (x - a)(x - b) > 0)$.
41. $(\forall b)(\exists c)(\forall a)(a < c \rightarrow a^2 + ab - 2b^2 < 0)$.
42. $(\forall a)(\exists c)(\forall b)(b < c \rightarrow a^2 + ab - 2b^2 < 0)$.
43. $(\forall \varepsilon > 0)(\exists \delta > 0)(\forall x)(|x - c| < \delta \rightarrow |x^2 - c^2| < \varepsilon)$.
а) при $c = 0, -1, 2, -2$; б) при произвольном c .

Задания для самостоятельной работы

№ 1

1. $(\forall x)(x < 3 \rightarrow x < 5)$.
2. $(\exists x)(x = x \wedge x \neq x)$.
3. $(\forall x)(\sin x \leq 1 \wedge x^2 + 2x + 2 > 0)$.
4. $(\forall x)(x < 0) \vee (\forall x)(x \geq 0)$.

№ 2

1. $(\forall x)(x^2 + 1 = 0 \rightarrow x < 0)$.
2. $(\exists x)(x = x) \wedge (\exists x)(x \neq x)$.
3. $(\forall x)(x > 0 \rightarrow \sin x > 0)$.
4. $(\exists x)(x < 0 \wedge x \geq 0)$.

№ 3

1. $(\forall x)(x \geq 3 \rightarrow x \geq 5)$.
2. $(\exists x)(x = x \rightarrow x \neq x)$.
3. $(\forall x)(x > 2 \vee x < 20)$.
4. $(\exists x)(x < 0) \vee (\exists x)(x \geq 0)$.

№ 4

1. $(\forall x)(2x < -3x \rightarrow x \leq 0)$.
2. $(\exists x)(x = x) \rightarrow (\exists x)(x \neq x)$.
3. $(\forall x)(x > 2) \vee (\forall x)(x < 20)$.
4. $(\forall x)(x^2 - 4x - 3 < 0 \vee x \neq -3)$.

№ 5

1. $(\exists x)(x > 2 \wedge x < 5)$.

2. $(\exists x)(x < 3 \rightarrow x < 2)$.
3. $(\forall x)(x \neq x) \rightarrow (\forall x)(x = x)$.
4. $(\forall x)(x < 0 \vee x \geq 0)$.

№ 6

1. $(\forall x)(x^2 + 1 < -5 \rightarrow x^2 + 1 < -2)$.
2. $(\exists x)(x < 2 \wedge x > 20)$.
3. $(\forall x)(x < 0) \rightarrow (\forall x)(x \geq 0)$.
4. $(\forall x)(x > -5) \rightarrow |x| > 5)$.

№ 7

1. $(\forall x)(x + \frac{1}{x} < -2 \rightarrow x < -1)$.
2. $(\exists x)(x < 2) \wedge (\exists x)(x > 20)$.
3. $(\forall x)(x < 0 \rightarrow x \geq 0)$.
4. $(\forall x)(x^2 \geq x)$.

№ 8

1. $(\forall x)(|x| < -1 \rightarrow |x| < -3)$.
2. $(\exists x)(x < -5 \rightarrow x^2 < 25)$.
3. $(\forall x)(x > 2 \vee x < 20)$.
4. $(\exists x)(\sin x < 0 \rightarrow x \geq 0)$.

№ 9

1. $(\exists x)(x < 0) \leftrightarrow (\exists x)(x \geq 0)$.
2. $(\exists x)(x \geq 0 \wedge x \leq 0)$.
3. $(\forall x)(x^2 > 0) \rightarrow (\exists x)(x^2 < 0)$.
4. $(\forall x)(x > 0 \rightarrow x \geq 0)$.

№ 10

1. $(\forall x)(x < 0) \leftrightarrow (\forall x)(x \geq 0)$.

2. $(\forall x)(x > 0 \vee x < 0)$.

3. $(\exists x)(x < 0) \rightarrow (\forall x)(x^2 + 1 > 2x)$.

4. $(\exists x)(x > 3 \rightarrow x > 0)$.

15. Грамматика

1. Пусть f^1, g^2, h^3 – знаки операций ранга 1, 2, 3 соответственно. Выяснить, являются ли данные знакосочетания термами:

1) $f^1(g^2(x_1, x_2))$;

2) $g^2(f^1(x_2), h^3(x_1, x_2, x_3))$;

3) $f^1(g^2(x_2), h^3(x_1, x_2, x_3))$.

2. Пусть f^1, g^2, h^3 – те же, что и в предыдущей задаче, p^1, q^3 – знаки отношений ранга 1, 3 соответственно. Выяснить, являются ли данные знакосочетания формулами:

1) $q^3(x_1, f^1(x_2), h^3(x_1, x_2, x_3))$;

2) $(p^1(x_1) \rightarrow (\forall x_2)(q^3(x_1, x_2, x_3) \wedge p^1(g^2(x_1, x_2))))$;

3) $q^3(p^1(x_1), f^1(x_2), f^1(x_3))$;

4) $f^1(h^3(x_1, x_2, x_3))$.

3. Указать свободные и связанные вхождения переменных в следующих формулах:

1) $(\exists y)(p(z, y) \wedge (\forall z)q(z, x) \rightarrow r(z))$;

2) $(\forall x)(p(x, y) \wedge (\forall y)q(y, x) \rightarrow r(x))$;

3) $(\forall y)(\exists z)(p(y, z) \wedge q(z, x) \rightarrow r(y))$;

4) $(\forall y)(\exists z)(p(z, y) \wedge (\forall z)q(z, x) \rightarrow r(y))$;

5) $(\forall x_1)(p(x_1, x_2) \rightarrow (\forall x_2)r(x_2))$;

6) $((\forall x_1)p(x_1, x_2) \rightarrow (\forall x_2)q(x_1, x_2))$;

7) $(\neg(\exists x_2)q(x_2, x_2) \wedge p(f(x_1, x_2)))$;

8) $(\forall x_3)((\forall x_1)r_1^2(x_1, x_2) \rightarrow r_1^2(x_3, x_1))$;

9) $(\forall x_2)r_1^2(x_3, x_2) \rightarrow (\forall x_3)r_1^2(x_3, x_2)$;

10) $(\forall x_2)(\exists x_1)r_1^3(x_1, x_2, f_1^1(x_1, x_2)) \vee \neg(\forall x_1)r_1^2(x_2, f_1^1(x_1))$.

4. Выписать все подформулы формулы:

1) $q^2(f^1(g^2(x_2)), h^3(x_1, x_2, x_3))$;

2) $((\exists x_1)q^2(x_1, x_2) \rightarrow \neg(p^1(g^2(x_1, x_2)) \wedge (\forall x_3)p^1(x_3)))$.

5. Описать множество термов от одной переменной x_1 и

1) знака операции f^1 ;

2) знака операции g^2 .

6. Является терм τ допустимым для подстановки на месте переменной α в формулу φ :

1) $\tau = f(x_1, x_3), \alpha = x_2, \varphi = (\forall x_1)p(x_1, x_2)$;

2) $\tau = f(x_1, x_2), \alpha = x_1, \varphi = (p(x_1, x_2) \rightarrow (\exists x_2)q(x_2))$?

7. Допустим ли терм $f_1^2(x_1, x_3)$ для подстановки на месте переменной x_1 в формулах:

- | | |
|--|--|
| 1) $(\forall x_2)r_1^2(x_1, x_2) \rightarrow r_1^1(x_1);$ | 4) $(\forall x_2)r_1^2(x_2, c_2) \vee (\exists x_3)r_1^2(x_1,$ |
| 2) $(\exists x_3)(\forall x_2)r_1^2(x_1, x_2) \rightarrow r_1^1(x_1);$ | $x_2);$ |
| 3) $r_1^2(x_1, x_2) \rightarrow (\forall x_3)r_1^1(x_1);$ | 5) $(\forall x_1)r_1^2(x_2, f_1^1(x_1))?$ |

8. Восстановить скобки в формулах:

- 1) ~~_____~~;
- 2) $\neg \forall x_1 r_1^1(x_1) \rightarrow \exists x_2 r_1^1(x_2) \rightarrow r_1^2(x_1, x_2) \vee r_1^1(x_2);$
- 3) ~~_____~~;
- 4) ~~_____~~.

16. Алфавитные варианты

1. Среди формул указать алфавитные варианты и доказать это:

- 1) $(\forall x)(p(x) \wedge (\exists x)q(x, z) \rightarrow (\exists y)r(x, y)) \vee q(z, x);$
- 2) $(\forall y)(p(y) \wedge (\exists x)q(x, z) \rightarrow (\exists z)r(y, z)) \vee q(z, x);$
- 3) $(\forall x)(p(x) \wedge (\exists x)q(x, z) \rightarrow (\exists x)r(x, x)) \vee q(z, x);$
- 4) $(\forall z)(p(z) \wedge (\exists x)q(x, z) \rightarrow (\exists y)r(z, y)) \vee q(z, x);$
- 5) $(\forall x)(p(x) \wedge (\exists x)q(x, z) \rightarrow (\exists y)r(x, y)) \vee q(z, y).$

2. Указать пары формул, являющихся алфавитными вариантами, и доказать это:

- 1) $(\forall z)(\exists y)(p(z, y) \wedge (\forall z)q(z, x) \rightarrow r(z));$
- 2) $(\forall x)(\exists y)(p(x, y) \wedge (\forall y)q(y, x) \rightarrow r(x));$
- 3) $(\forall y)(\exists z)(p(y, z) \wedge (\forall z)q(z, x) \rightarrow r(y));$
- 4) $(\forall z)(\exists x)(p(z, x) \wedge (\forall z)q(z, x) \rightarrow r(z));$
- 5) $(\forall y)(\exists z)(p(z, y) \wedge (\forall z)q(z, x) \rightarrow r(y));$
- 6) $(\exists z)(\forall x)(p(z, x) \vee (\forall z)q(x, y, z));$
- 7) $(\exists z)(\forall x)p(z, x) \vee (\forall z)q(x, y, z);$
- 8) $(\exists y)(\forall x)(p(y, x) \vee (\forall x)q(x, y, z));$
- 9) $(\exists y)(\forall x)(p(z, x) \vee (\forall x)q(x, u, y));$
- 10) $(\exists x)(\forall z)(p(x, z) \vee (\forall u)q(u, y, x)).$

3. Среди формул указать алфавитные варианты и доказать это:

- 1) $(\forall z)(\exists y)(z + y = 1 \wedge (\forall z)(z \cdot x = z) \rightarrow z = 0);$
- 2) $(\forall x)(\exists y)(x + y = 1 \wedge (\forall y)(y \cdot x = z) \rightarrow x = 0);$
- 3) $(\forall y)(\exists z)(y + z = 1 \wedge (\forall z)(z \cdot x = z) \rightarrow y = 0);$
- 4) $(\forall z)(\exists x)(z + x = 1 \wedge (\forall z)(z \cdot y = z) \rightarrow z = 0);$
- 5) $(\forall y)(\exists z)(z + y = 1 \wedge (\forall z)(z \cdot x = z) \rightarrow y = 0).$

17. Интерпретации

1. Записать в виде формул языка формальной арифметики:

- 1) x – четное число;

- 2) x – нечетное число;
- 3) x – простое число;
- 4) x делится на y ;
- 5) z – наименьшее общее кратное чисел x и y ;
- 6) z – наибольший общий делитель чисел x и y ;
- 7) z – остаток от деления числа x на y .

2. Записать в виде формул языка теории множеств:

- 1) $x = \{y\}$;
- 2) $x = \{y, z\}$;
- 3) $z = x \cup y$;
- 4) $z = x \cap y$;
- 5) $y = B(x)$. ($B(x)$ – семейство всех подмножеств множества x).

3. Записать в сигнатуре $\langle \leq, = \rangle$, где \leq и $=$ – знаки двухместных отношений:

- 1) аксиомы упорядоченного множества;
- 2) аксиомы строго упорядоченного множества;
- 3) аксиомы нестрого упорядоченного множества;
- 4) аксиомы линейно упорядоченного множества;
- 5) x есть наименьший элемент;
- 6) x есть минимальный элемент;
- 7) x лежит между y и z ;
- 8) множество плотно упорядочено;
- 9) аксиомы упорядоченного множества с наибольшим и наименьшим элементами;
- 10) аксиомы дискретно упорядоченного множества.

4. Пусть $D = B(A)$, где A – некоторое непустое множество, и $q(x, y) \equiv x \subset y$.
Записать, что:

- 1) x есть пересечение y и z ;
- 2) x есть объединение y и z ;
- 3) $x = \emptyset$;
- 4) $x = A$;
- 5) x есть дополнение y .

5. Пусть $B = \langle B(A); f, g; = \rangle$, где $f(x, y) = f^2(x, y) = x \cap y$, $g(x, y) = g^2(x, y) = x \cup y$, $=$ – отношение равенства. Записать, что:

- 1) $x \subset y$;
- 2) x есть одноэлементное множество.

6. Записать в подходящей сигнатуре аксиомы:

- 1) квазигруппы;
- 2) лупы;
- 3) полугруппы;

- 4) коммутативной полугруппы;
- 5) коммутативной полугруппы с сокращением;
- 6) группы;
- 7) абелевой группы;
- 8) кольца;
- 9) ассоциативного и коммутативного кольца;
- 10) целостного кольца;
- 11) поля.

7. Пусть область интерпретации D есть множество N натуральных чисел, $r_1^2(x_1, x_2)$ интерпретируется как $x_1 \leq x_2$. Для каждой из формул

$$\begin{aligned} & r_1^2(x_1, x_2), \\ & (\forall x_2)r_1^2(x_1, x_2), \\ & (\exists x_2)(\forall x_1)r_1^2(x_1, x_2) \end{aligned}$$

указать, при каких значениях свободных переменных эти формулы выполняются, если они имеют свободные переменные, или выяснить являются ли они истинными или ложными высказываниями, если они не содержат свободных переменных.

8. Для следующих интерпретаций и для каждой из формул (1), (2) или (3), где

$$r_1^2(f_1^2(x_1, x_2), a_1), \quad (1)$$

$$r_1^2(x_1, x_2) \rightarrow r_1^2(x_2, x_1), \quad (2)$$

$$(\forall x_1)(\forall x_2)(\forall x_3)(r_1^2(x_1, x_2) \rightarrow (r_1^2(x_2, x_3) \rightarrow r_1^2(x_1, x_3))), \quad (3)$$

указать, при каких значениях свободных переменных эти формулы выполняются, если они имеют свободные переменные, или выяснить, являются ли они истинными или ложными высказываниями, если они не содержат свободных переменных:

1) Область интерпретации D есть множество N натуральных чисел, $r_1^2(x_1, x_2)$, $f_1^2(x_1, x_2)$ и a_1 интерпретируются соответственно как $x_1 \geq x_2$, $x_1 \cdot x_2$ и 1.

2) Область интерпретации D есть множество $B(N)$ всех подмножеств множества целых чисел, $r_1^2(x_1, x_2)$, $f_1^2(x_1, x_2)$ и a_1 интерпретируются соответственно как $x_1 \supset x_2$, $x_1 \cup x_2$ и \emptyset .

9. Пусть область интерпретации D есть множество N натуральных чисел, $r_1^2(x_1, x_2)$, $f_1^2(x_1, x_2)$ и a_1 интерпретируются соответственно как $x_1 = x_2$, $x_1 \cdot x_2$ и 1. Какое отношение задается на этом множестве формулой

$$\neg r_1^2(x_1, a_1) \wedge (\forall x_2)(\exists x_3)(r_1^2(x_1, f_1^2(x_2, x_3)) \rightarrow r_1^2(x_2, x_1) \vee r_1^2(x_2, a_1))?$$

10. Пусть L – язык первого порядка, в котором $C = F = \emptyset$, $R = \{s, p\}$, где $s = s^3$, $p = p^3$. Рассмотрим интерпретацию D этого языка, которая определяется следующими правилами: $D = N$, $s(x, y, z) = 'x + y = z'$, $p(x, y, z) = 'x \cdot y = z'$.

10.1. Записать формулу языка L с одной свободной переменной x , истинную в D тогда и только тогда, когда:

- | | |
|--------------|--------------------------|
| 1) $x = 0$; | 5) x четно; |
| 2) $x = 1$; | 6) x нечетно; |
| 3) $x = 2$; | 7) x – простое число; |
| 4) $x = 3$; | 8) x – полный квадрат. |

10.2. Записать формулу языка L с двумя свободными переменными x и y , истинную в D тогда и только тогда, когда:

- 1) $x = y$;
- 2) $x \leq y$;
- 3) $x < y$;
- 4) x делит y ;
- 5) x и y являются простыми числами-близнецами.

10.3. Записать формулу языка L с тремя свободными переменными x , y и z , истинную в D тогда и только тогда, когда:

- 1) z является наибольшим общим делителем (НОД) чисел x и y ;
- 2) z является наименьшим общим кратным (НОК) чисел x и y .

10.4. Записать высказывание языка L , выражающее в интерпретации D :

- 1) коммутативность сложения;
- 2) ассоциативность сложения;
- 3) коммутативность умножения;
- 4) ассоциативность умножения;
- 5) дистрибутивность сложения относительно умножения;
- 6) бесконечность множества простых чисел;
- 7) то, что всякое число есть сумма четырех квадратов;
- 8) существование НОД для чисел, отличных от нуля;
- 9) существование НОК для чисел, отличных от нуля.

10.5. Записать высказывание языка L , выражающее в интерпретации D :

- 1) не существование единицы;
- 2) конечность множества простых чисел;
- 3) то, что всякое число есть сумма двух квадратов;
- 4) то, что для всякого числа существует строго меньшее число;
- 5) существование наибольшего числа;
- 6) бесконечность множества простых чисел-близнецов;
- 7) то, что всякое четное число, большее 2, есть сумма двух простых чисел.

18. Модели

1. Для каждой из следующих формул найти одну модель и одну контрмодель:

- | | |
|--------------------------------------|--|
| 1) $(\exists x)(\forall y)p(x, y)$; | 4) $(\forall x)(\forall y)p(x, y) \rightarrow (\exists z)(p(x, z) \wedge p(z, y))$; |
| 2) $(\forall x)(\exists y)p(x, y)$; | 5) $(\forall x)(\forall y)(\exists z)q(x, y, z)$. |
| 3) $(\forall x)p(x, f(x))$; | |

2. Доказать, что формула

$$(\forall x)(\forall y)(\forall z)(p(x, y) \wedge p(y, z) \rightarrow p(x, z)) \wedge (\forall x)\neg p(x, x) \wedge (\forall x)(\exists y)p(x, y)$$

выполнима, но не имеет конечной модели.

3. Привести пример терма t и формулы φ таких, что формула $\varphi(t) \rightarrow (\exists x)\varphi(x)$ не является логически истинной.

4. Доказать, что формула

$$(\forall x)(\exists y)(p(x, y) \wedge \neg p(y, x) \wedge \neg(p(x, x) \leftrightarrow p(y, y)))$$

не имеет 3-элементной модели.

5. Доказать, что следующие формулы выполнимы, но не имеют конечных моделей:

1) $(\forall x)(\exists y)(\forall z)((p(y, z) \rightarrow p(x, z)) \wedge p(x, x) \wedge \neg p(y, x));$

2) $(\forall x)(\forall y)(\forall z)(p(x, x) \wedge (p(x, z) \rightarrow p(x, y) \vee p(y, z))) \wedge (\forall y)(\exists z)\neg p(y, z).$

19. Выполнимость и логическая истинность

1. Выполнимы ли следующие формулы (здесь p, q, r – знаки отношений соответствующих рангов, a – высказывание):

1) $(\exists x)p(x);$

2) $(\forall x)p(x);$

3) $(\exists x)(\forall y)(q(x, x) \wedge \neg q(x, y));$

4) $(\exists x)(\exists y)(p(x) \wedge \neg p(y));$

5) $(\exists x)(\forall y)(q(x, y) \rightarrow (\forall z)r(x, y, z));$

6) $p(x) \rightarrow (\forall y)p(y);$

7) $(\forall x)(p(x) \vee q(x)) \rightarrow (\forall x)p(x) \vee (\forall x)q(x);$

8) $\neg p(x) \wedge (\forall y)p(y);$

9) $(\exists x)p(x) \wedge \neg q(y);$

10) $(\forall x)(a \rightarrow p(x)) \wedge (p(y) \vee \neg p(z) \rightarrow a);$

11) $(\forall x)(\exists y)(p(x, y) \wedge \neg p(x, x));$

12) $(\forall x)(\forall y)(p(x, y) \wedge \neg p(x, x));$

13) $(\forall x)(\forall y)(\forall z)(q(x, y) \vee \neg q(y, z));$

14) $(\forall x)(\exists y)(p(x) \wedge \neg p(y));$

15) $(\forall x)(\exists y)q(x, y) \rightarrow (\exists y)(\forall x)q(x, y) \wedge (\exists y)(\forall x)\neg q(x, y)?$

2. Проверить, являются ли логически истинными следующие формулы:

1) $(\exists x)p(x) \rightarrow (\forall x)p(x);$

2) $\neg((\exists x)p(x) \rightarrow (\forall x)p(x));$

3) $(\exists x)(\forall y)q(x, y) \rightarrow (\forall y)(\exists x)q(x, y);$

4) $(\forall x)(\exists y)q(x, y) \rightarrow (\exists y)(\forall x)q(x, y);$

5) $\neg(\exists x)p(x) \rightarrow \neg(\forall x)p(x);$

6) $(\forall x)(p(x) \rightarrow \neg q(x)) \rightarrow \neg((\exists x)p(x) \wedge (\forall x)q(x));$

7) $(\forall x)(p(x) \rightarrow \neg q(x)) \rightarrow \neg((\forall x)p(x) \wedge (\exists x)q(x)).$

3. Доказать, что ни одна из следующих формул не является логически истинной:

1) $\neg((\forall x)(\exists y)p(x, y) \rightarrow (\exists y)(\forall x)p(x, y));$

- 2) $(\exists x)(\exists y)p(x, y) \rightarrow (\exists x)p(x, x)$;
- 3) $(\exists x)p(x) \wedge (\exists x)q(x) \rightarrow (\exists x)(p(x) \wedge q(x))$;
- 4) $((\forall x_1)r_1^1(x_1) \rightarrow (\forall x_1)r_2^1(x_1)) \rightarrow (\forall x_1)(r_1^1(x_1) \rightarrow r_2^1(x_1))$;
- 5) $(\forall x_1)(r_1^1(x_1) \vee r_2^1(x_1)) \rightarrow ((\forall x_1)r_1^1(x_1) \vee (\forall x_1)r_2^1(x_1))$.

4. Являются ли логически истинными следующие формулы? Почему?

- | | |
|---|---|
| 1) $p(x) \rightarrow (\forall x)p(x)$; | 6) $(\forall x)(\exists z)p(x, z) \rightarrow (\exists z)p(y, z)$; |
| 2) $(\exists x)p(x) \rightarrow p(x)$; | 7) $(\exists y)p(y, y) \rightarrow (\exists x)(\exists y)p(x, y)$; |
| 3) $(\forall x)p(x) \rightarrow (\exists x)p(x)$; | 8) $p(x, x) \rightarrow (\exists y)p(x, y)$; |
| 4) $(\exists y)(p(y) \vee (\forall x)(p(x) \rightarrow q))$; | 9) $p(x, x) \rightarrow (\exists y)p(y, y)$; |
| 5) $(\forall x)(\exists y)p(x, y) \rightarrow (\exists y)p(y, y)$; | 10) $(\forall y)p(x, y) \rightarrow p(y, y)$. |

5. Доказать логическую истинность следующих формул:

- 1) $\neg(\exists\alpha)\varphi \rightarrow \neg(\forall\alpha)\varphi$;
- 2) $(\exists\alpha)(\varphi \wedge (\psi \rightarrow \chi)) \rightarrow ((\forall\alpha)(\varphi \rightarrow \neg\chi) \rightarrow \neg\psi)$, если ψ не имеет свободных вхождений α ;
- 3) $(\forall\alpha)(\varphi \rightarrow \neg\psi) \rightarrow \neg((\exists\alpha)\varphi \wedge (\forall\alpha)\psi)$;
- 4) $(\forall\alpha)(\varphi \rightarrow \neg\psi) \rightarrow \neg((\forall\alpha)\varphi \wedge (\exists\alpha)\psi)$.

6. Привести примеры формул φ и термов τ таких, что формулы

- 1) $(\forall x)\varphi \rightarrow \varphi'$;
- 2) $\varphi' \rightarrow (\exists x)\varphi$

не являются логически истинными (здесь $\varphi' = \varphi \left[\begin{array}{c} \tau \\ x \end{array} \right]$).

7. Найти формулу, которая была бы 1-истинной и 2- истинной, но не 3- истинной.

8. Найти формулу, которая была бы 1-, 2-, 3- истинной, но не 4- истинной.

20. Равносильность формул

Привести примеры таких формул φ и ψ , что:

- | | |
|---|--|
| 1) $(\forall x)\varphi \wedge \psi \not\equiv (\forall x)(\varphi \wedge \psi)$; | 7) $(\exists x)\varphi \vee \psi \not\equiv (\exists x)(\psi \vee \varphi)$; |
| 2) $\psi \wedge (\forall x)\varphi \not\equiv (\forall x)(\psi \wedge \varphi)$; | 8) $\psi \vee (\exists x)\varphi \not\equiv (\exists x)(\psi \vee \varphi)$; |
| 3) $(\exists x)\varphi \wedge \psi \not\equiv (\exists x)(\psi \wedge \varphi)$; | 9) $(\forall x)\varphi \rightarrow \psi \not\equiv (\exists x)(\varphi \rightarrow \psi)$; |
| 4) $\psi \wedge (\exists x)\varphi \not\equiv (\exists x)(\psi \wedge \varphi)$; | 10) $\psi \rightarrow (\forall x)\varphi \not\equiv (\forall x)(\psi \rightarrow \varphi)$; |
| 5) $(\forall x)\varphi \vee \psi \not\equiv (\forall x)(\varphi \vee \psi)$; | 11) $(\exists x)\varphi \rightarrow \psi \not\equiv (\forall x)(\psi \rightarrow \varphi)$; |
| 6) $\psi \vee (\forall x)\varphi \not\equiv (\forall x)(\psi \vee \varphi)$; | 12) $\psi \rightarrow (\exists x)\varphi \not\equiv (\exists x)(\psi \rightarrow \varphi)$. |

21. Предварённая нормальная форма

Привести к предваренной нормальной форме следующие формулы:

- 1) $\neg(\exists x)(\forall y)(\exists z)(\forall u)p(x, y, z, u)$;
- 2) $(\exists x)(\forall y)p(x, y) \wedge (\exists x)(\forall y)q(x, y)$;

- 3) $(\exists x)(\forall y)p(x, y) \vee (\exists x)(\forall y)q(x, y)$;
- 4) $(\exists x)(\forall y)p(x, y) \rightarrow (\exists x)(\forall y)q(x, y)$;
- 5) $(\exists x)(\forall y)(p(x) \rightarrow q(y, z)) \rightarrow (\exists x)(\forall z)(q(x, z) \wedge p(y))$;
- 6) $(\forall x)p(x) \rightarrow (\forall y)((\forall z)q(x, z) \rightarrow (\forall u)p(u))$;
- 7) $(\forall x)(r_1^1(x) \rightarrow (\forall y)(r_1^2(x, y) \rightarrow \neg(\forall z)r_2^2(x, y)))$;
- 8) $r_1^2(x, y) \rightarrow (\exists y)(r_1^1(y) \rightarrow ((\exists x)r_1^1(x) \rightarrow r_2^1(y)))$;
- 9) $(\forall x)(r_1^1(x) \rightarrow r_1^2(x, y)) \rightarrow ((\exists y)r_1^1(y) \rightarrow (\exists z)r_1^2(y, z))$;
- 10) $(\exists x)r_1^2(x, y) \rightarrow (r_1^1(x) \rightarrow \neg(\exists u)r_1^2(x, u))$.

22. Характеризация множеств формулами

1. Что можно сказать о множестве D , если для любого одноместного знака отношения p на множестве D истинно высказывание

$$(\exists x)p(x) \rightarrow (\forall x)p(x)?$$

2. Доказать, что если высказывание

$$(\forall x)(\exists y)p(x, y) \leftrightarrow (\exists y)(\forall x)p(x, y),$$

где p – знак отношения ранга 2, истинно в некотором множестве D , то это множество состоит из одного элемента.

3. Пусть вновь p – знак отношения ранга 2.

1) Доказать, что высказывание

$$(\exists x)(\exists y)(\exists z)(p(x, y) \wedge p(x, z) \wedge p(y, z) \wedge (\forall t)\neg p(t, t))$$

ложно на любом двухэлементном множестве и истинно на некотором трехэлементном множестве.

2) Привести пример высказывания, истинного на некотором четырехэлементном множестве и ложного на любом трехэлементном множестве.

4. Доказать, что формулы выполнимы в некоторой бесконечной модели и ложны во всех конечных моделях:

$$1) (\forall x)(\exists y)p(x, y) \wedge (\forall x)(\forall y)(p(x, y) \rightarrow \neg p(y, x)) \wedge (\forall x)(\forall y)(\forall z)(p(x, y) \rightarrow (p(y, z) \rightarrow p(x, z)));$$

$$2) (\forall x)(\exists y)(\forall z)(\neg p(x, x) \wedge p(x, y) \wedge (p(y, z) \rightarrow p(x, z)));$$

$$3) (\forall x)(\exists y)(\forall z)(p(x, y) \wedge \neg p(y, x) \wedge (p(y, z) \rightarrow p(x, z))).$$

5. Доказать, что формула

$$(\exists x)(\forall y)(p(x, y) \rightarrow (\neg p(y, x) \rightarrow (p(x, x) \leftrightarrow p(y, y))))$$

истинна во всех моделях, содержащих не более трех элементов, и не является таковой для четырехэлементных моделей.

6. Доказать, что следующие формулы истинны во всех конечных моделях, но не являются логически истинными:

$$1) (\exists x)(\forall y)(\exists z)((p(y, z) \rightarrow p(x, z)) \rightarrow (p(x, x) \rightarrow p(y, x)));$$

$$2) (\forall x_1)(\forall x_2)(\forall x_3)(p(x_1, x_1) \wedge (p(x_1, x_3) \rightarrow p(x_1, x_2) \vee p(x_2, x_3))) \rightarrow (\exists y)(\forall z)p(y, z)).$$

7. Записать формулу с одноместными знаками отношений, выполняемую лишь в моделях, содержащих не менее пяти элементов.

8. Показать, что следующая формула истинна во всех конечных областях, но в некоторой бесконечной области ложна:

$$(\forall x)(\forall y)(\forall z)(p(x, x) \wedge (p(x, y) \wedge p(y, z) \rightarrow p(x, z)) \wedge (p(x, y) \vee p(y, x))) \rightarrow (\exists y)(\forall x)p(y, x).$$

23. Определения

1. Введение и исключение понятий:

- 1) $x = 0$. Исключить знак нуля;
- 2) $x = 1$. Исключить знак единицы;
- 3) $x + 0 = x$. Ввести знак разности двумя способами;
- 4) $x + y = 0$. Ввести знак разности двумя способами;
- 5) $x + y = z$. Ввести знак разности двумя способами;
- 6) $0,2 \cdot 5 = 1$. Ввести знак обратной величины;
- 7) $\log_2 32 = 5$. Исключить знак логарифма;
- 8) $2^0 = 1$; $2^1 = 2$; $2^7 = 128$. Ввести знак логарифма;
- 9) $2^7 = 128$. Ввести знак корня;
- 10) $(\sqrt{2} - 1)^2 = 3 - 2\sqrt{2}$. Ввести знак арифметического квадратного корня;
- 11) $|a|^2 = a^2$. Ввести знак арифметического квадратного корня;
- 12) $\ln 1 = 0$. Исключить знак логарифма, пользуясь интегральным определением логарифма:

$$\ln a = b \leftrightarrow \int_1^a \frac{dt}{t} = b;$$

- 13) $\lim_{x \rightarrow 0} \frac{\sin x}{x} = 1$. Ввести знак производной;
- 14) двумя способами исключить знак противоположного элемента в формуле

$$(\forall x)(\forall y)(x > y \leftrightarrow -x < -y).$$

2. «Подправить» следующие определения из школьного курса геометрии:

- 1) две фигуры называются равными, если они движением переводятся одна в другую;
- 2) две фигуры называются подобными, если они переводятся друг в друга преобразованием подобия;
- 3) две прямые в пространстве называются параллельными, если они лежат в одной плоскости и не пересекаются;
- 4) прямые, которые не пересекаются и не лежат в одной плоскости, называются скрещивающимися;
- 5) две пересекающиеся плоскости называются перпендикулярными, если третья плоскость, перпендикулярная прямой пересечения этих плоскостей, пересекает их по перпендикулярным прямым.

3. Выписать 10 определений из школьных учебников математики. Для каждого из них установить, какова категория (константа, знак операции, знак отношения) определяемого термина и соблюдаются ли условия правильности определения.

4. Решить несколько задач из индивидуального задания 12.

24. Исчисление высказываний

Пользуясь теоремой дедукции, доказать:

- | | |
|--|--|
| 1) $A \rightarrow B, B \rightarrow C \vdash A \rightarrow C.$ | 11) $\vdash A \vee \neg A.$ |
| 2) $\vdash (A \rightarrow (B \rightarrow C)) \rightarrow (B \rightarrow (A \rightarrow C)).$ | 12) $\vdash (\neg B \rightarrow \neg A) \rightarrow (A \rightarrow B).$ |
| 3) $(A \rightarrow (B \rightarrow C), B \vdash A \rightarrow C.$ | 13) $\vdash (A \rightarrow B) \rightarrow (\neg B \rightarrow \neg A).$ |
| 4) $\vdash \neg A \rightarrow (A \rightarrow B).$ | 14) $\vdash A \wedge B \rightarrow A.$ |
| 5) $\vdash A \rightarrow (\neg A \rightarrow B).$ | 15) $\vdash A \wedge B \rightarrow B.$ |
| 6) $\vdash A \rightarrow A \vee B.$ | 16) $\vdash A \rightarrow (\neg B \rightarrow \neg(A \rightarrow B)).$ |
| 7) $\vdash B \rightarrow A \vee B.$ | 17) $\vdash (A \rightarrow B) \rightarrow ((\neg A \rightarrow B) \rightarrow B).$ |
| 8) $\vdash \neg \neg A \rightarrow A.$ | 18) $\vdash (A \wedge B \rightarrow C) \rightarrow (A \rightarrow (B \rightarrow C)).$ |
| 9) $\vdash A \rightarrow \neg \neg A.$ | 19) $\vdash (A \rightarrow (B \rightarrow C)) \rightarrow (A \wedge B \rightarrow C).$ |
| 10) $\vdash \neg A \vee A.$ | |

II. СИСТЕМА ИНДИВИДУАЛЬНЫХ ЗАДАНИЙ

Задание 1. Упростить с помощью равносильных преобразований.

1. $(X \rightarrow (X \rightarrow Y)) \rightarrow (X \rightarrow Y).$
2. $X \vee (X \wedge \neg Y \rightarrow \neg X \vee \neg Y) \wedge (X \rightarrow Y).$
3. $(Y \rightarrow Z) \rightarrow ((X \rightarrow Y) \rightarrow (X \rightarrow Z)).$
4. $(X \rightarrow Y) \rightarrow ((Y \wedge Z) \rightarrow (X \rightarrow Z)).$
5. $(X \rightarrow Y) \rightarrow (X \wedge Z \rightarrow Y \wedge Z).$
6. $(X \wedge Z \rightarrow Y \wedge Z) \rightarrow (Y \rightarrow Z).$
7. $(X \vee Y \rightarrow X \vee Z) \rightarrow X \vee (Y \rightarrow Z).$
8. $X \vee Y \rightarrow ((X \rightarrow Z) \rightarrow \neg(\neg Y \wedge \neg Z)).$
9. $(X \rightarrow Y) \rightarrow (X \vee Z \rightarrow Y \vee Z).$
10. $(X \vee Y) \wedge (X \vee \neg Y) \wedge (\neg X \vee Y).$
11. $(X \wedge \neg Y \rightarrow X) \vee \neg Y \rightarrow X \wedge \neg Y.$
12. $\neg(X \wedge Y) \rightarrow \neg(X \vee Y) \vee \neg X \wedge Y.$
13. $\neg X \vee X \wedge Y \vee \neg X \wedge Y \wedge \neg Z \vee X \wedge Y \wedge Z.$
14. $(Z \rightarrow X) \rightarrow X \wedge Y \vee Y \wedge Z \vee X.$
15. $(X \rightarrow \neg Y) \wedge \neg(X \wedge \neg Y) \vee X \wedge \neg Y \rightarrow (\neg X \rightarrow \neg X \wedge \neg Y).$
16. $(X \vee X \wedge Y \vee Y \wedge Z \vee \neg X \wedge Z) \wedge (X \vee Z).$
17. $(X \vee Y) \wedge (\neg Y \vee Z) \vee (X \vee \neg Y) \wedge (Y \vee Z).$

18. $Y \vee (X \wedge Y \wedge \neg Z \vee \neg X \vee \neg Y \vee \neg Z) \wedge X$.
19. $(\neg X \wedge \neg Y \wedge \neg Z \rightarrow X \vee Y) \wedge Z \rightarrow \neg(\neg X \wedge Y \wedge Z)$.
20. $(X \wedge Y \vee Z \vee (\neg X \vee \neg Y) \wedge \neg Z \wedge (X \vee Z)) \wedge (X \vee Z)$.
21. $\neg X \wedge \neg Y \wedge Z \vee \neg X \wedge Y \wedge \neg Z \vee X \wedge \neg Y \wedge \neg Z \vee X \wedge Y \wedge \neg Z \vee X \wedge \neg Y \wedge Z \vee \neg X \wedge \neg Y \wedge \neg Z$.
22. $(\neg X \wedge Z \rightarrow X \wedge Y) \rightarrow \neg Y \wedge Z$.
23. $(X \wedge Y \rightarrow Z) \wedge (X \wedge \neg Z \rightarrow \neg Y)$.
24. $(Y \rightarrow Z) \wedge (Z \rightarrow Y) \vee X \vee Y$.
25. $(X \wedge Y \wedge Z \rightarrow X \wedge Z) \wedge (\neg(Z \rightarrow Y) \vee Z)$.
26. $X \wedge Y \wedge Z \vee X \wedge Y \wedge \neg Z \vee X \wedge \neg Y \wedge Z \vee \neg X \wedge Y \wedge Z \vee \neg X \wedge Y \wedge \neg Z$.
27. $(\neg X \wedge \neg Y \wedge Z \rightarrow X \vee Y) \wedge \neg Z \rightarrow \neg(\neg X \wedge Y \wedge Z)$.
28. $(X \wedge Y \rightarrow Z) \wedge (\neg Z \rightarrow X \wedge Y)$.
29. $((X \rightarrow Y) \rightarrow ((X \rightarrow \neg Y) \rightarrow \neg X)) \rightarrow X$.
30. $X \vee Y \rightarrow ((X \rightarrow Y) \rightarrow Y)$.

Задание 2. Является ли последняя схема следствием совокупности предыдущих схем?

1. $\neg X \vee Y \rightarrow Z, X \rightarrow Y \models Z$.
2. $\neg(X \vee Y) \rightarrow (Z \wedge T), \neg Z \vee \neg T \models X \vee Y$.
3. $X \vee Y \rightarrow (Z \rightarrow T), \neg X \wedge \neg Y \models Z \wedge T$.
4. $X \rightarrow (Y \rightarrow Z), (\neg X \vee Z) \wedge (\neg Z \vee Y) \models X$.
5. $X \wedge Y \rightarrow Z \wedge \neg Y, \neg Z \vee Y \models \neg X \vee \neg Y$.
6. $\neg X \rightarrow Y, \neg Z \vee \neg Y, Z \models X$.
7. $X \rightarrow (Y \vee Z), \neg Y \vee Z \models X \wedge Y \vee Z$.
8. $X \wedge Y \vee Z \wedge T, X \rightarrow \neg X \models Z$.
9. $\neg X \vee Y, \neg Z \vee \neg Y \models X \rightarrow \neg Z$.
10. $X \rightarrow Y, X \rightarrow Z \models X \rightarrow Y \wedge Z$.
11. $X \rightarrow Y, Z \rightarrow T, X \vee Z \models Y \vee T$.
12. $X \rightarrow (Y \rightarrow Z), \neg T \vee X, Y \models T \rightarrow Z$.
13. $X \rightarrow Z, Y \rightarrow Z \models X \vee Y \rightarrow Z$.
14. $X \rightarrow Y, X \vee Z, \neg T \vee \neg Z, T \models Y$.
15. $X, Y, Z \wedge X \rightarrow \neg Y \models \neg Z$.
16. $X, X \rightarrow Y, Y \models X \vee Z \rightarrow Y$.
17. $X \wedge Y \rightarrow \neg Z, \neg X, Y \rightarrow Z \models \neg(X \wedge Y)$.
18. $X \rightarrow (Y \rightarrow Z), \neg T \vee X, Y \models T \rightarrow Z$.
19. $X \rightarrow Y, \neg(Y \wedge Z) \models \neg X$.
20. $X \rightarrow Y, Z \rightarrow Y, T \rightarrow X \vee Z, T \models Y$.
21. $X \vee Y \rightarrow Z \wedge T, Z \rightarrow U, \neg U \models \neg X$.
22. $\neg X \vee Y, Z \rightarrow \neg Y \models X \rightarrow \neg Z$.
23. $X \vee Y \rightarrow Z \wedge T, T \vee U \rightarrow V \models X \rightarrow V$.
24. $X \rightarrow Y, Z \rightarrow T, X \vee Z \models Y \wedge T$.

25. $(X \rightarrow Y) \wedge (Z \rightarrow T), T \wedge Y \rightarrow F, \neg F \models \neg X \vee \neg Z$.
 26. $X \rightarrow Y, Y \rightarrow Z, \neg Z \vee T, \neg X \rightarrow T \models T$.
 27. $X \leftrightarrow Y, Y \rightarrow Z, \neg Z \vee T, \neg X \rightarrow T \models \neg T$.
 28. $X \rightarrow Y, Y \rightarrow Z, \neg X \rightarrow T, T \rightarrow Z, Z \rightarrow U \models U$.
 29. $X \wedge Y \rightarrow Z, Z \wedge T \rightarrow U, F \rightarrow T \wedge \neg T \models X \wedge Y \rightarrow \neg T$.
 30. $X \rightarrow Y, Y \rightarrow Z, Z \rightarrow T, U \rightarrow X, Y \models X$.

Задание 3. Перевести каждое из следующих рассуждений в логическую символику и проанализировать результат рассуждений.

1. Если он принадлежит нашей компании, то он храбр и на него можно положиться. Он не принадлежит к нашей компании. Значит, он не храбр или же на него нельзя положиться.

2. В бюджете возникнет дефицит, если не повысят пошлины. Если в бюджете имеется дефицит, то государственные расходы на общественные нужды сократятся. Значит, если повысят пошлины, то государственные расходы на общественные нужды не сократятся.

3. Если он автор этого слуха, то он глуп или беспринципен. Он не глуп и не лишен принципов. Значит, не он автор этого слуха.

4. Если подозреваемый совершил эту кражу, то либо она была тщательно подготовлена, либо он имел соучастника. Если бы кража была подготовлена тщательно, то, если бы был соучастник, украдено было бы гораздо больше. Значит, подозреваемый невиновен.

5. Если наступит мир, то возникнет депрессия, разве что страна проведет программу перевооружения либо осуществит грандиозную программу внутренних капиталовложений в область образования, охраны окружающей среды, борьбы с бедностью и т.п. Невозможно договориться о целях такой грандиозной программы внутренних капиталовложений. Значит, если наступит мир и не будет депрессии, то непременно будет осуществляться программа перевооружений.

6. Намеченная атака удастся, только если захватить противника врасплох или же если позиции его плохо защищены. Захватить его врасплох можно только, если он беспечен. Он не будет беспечен, если его позиции плохо защищены. Значит, атака не удастся.

7. Если мы не будем продолжать политику сохранения цен, то мы потеряем голоса фермеров. Если же мы будем продолжать эту политику, то продолжится перепроизводство, разве что мы прибегнем к контролю над производством. Без голосов фермеров нас не переизберут. Значит, если нас переизберут, и мы не прибегнем к контролю над производством, то будет продолжаться перепроизводство.

8. Если

$$x + 3 = \sqrt{3 - x}, \quad (1)$$

то $x^2 + 6x + 9 = 3 - x$. Но $x^2 + 6x + 9 = 3 - x$ тогда и только тогда, когда $(x + 6)(x + 1) = 0$, что имеет место в том и только в том случае, когда $x = -6$ или $x = -1$. Значит, только -6 и -1 могут быть корнями уравнения (1), то есть $x + 3 = \sqrt{3 - x}$ влечет $x = -6$ или $x = -1$.

9. То же, что и 8), с заменой заключения на «значит, -6 и -1 суть корни уравнения (1), то есть $x = -6$ влечет $x + 3 = \sqrt{3 - x}$ и $x = -1$ влечет $x + 3 = \sqrt{3 - x}$ ».

10. Если я пойду завтра на первое занятие, то должен буду встать рано, а если я пойду вечером на танцы, то лягу спать поздно. Если я лягу спать поздно, а встану рано, то буду вынужден довольствоваться пятью часами сна. Я просто не в состоянии обойтись пятью часами сна. Следовательно, я должен пропустить завтра первое занятие.

11. Если Антон ляжет сегодня поздно, то утром он будет в нерабочем состоянии. Если он ляжет не поздно, то ему будет казаться, что он много времени теряет бесполезно. Следовательно, или Антон завтра будет в нерабочем состоянии, или ему будет казаться, что он много времени теряет напрасно.

12. Если завтра будет холодно, то я надену теплое пальто, если рукав будет починен. Завтра будет холодно, а рукав не будет починен. Следовательно, я не надену теплое пальто.

13. Антон или переутомился, или болен. Если он переутомился, то он раздражается. Он не раздражается. Следовательно, он болен.

14. Если 2 – простое число, то это наименьшее простое число. Если 2 – наименьшее простое число, то 1 не есть простое число. Число 1 не является простым числом. Следовательно, 2 – простое число.

15. Если выиграет тольяттинская «Лада», то Самара будет торжествовать. Если же выиграет саратовский «Кристалл», то торжествовать будет Саратов. Выиграет или «Лада», или «Кристалл». Если выиграет «Лада», то Саратов не будет торжествовать, а если выиграет «Кристалл», то торжествовать не будет Самара. Итак, Самара будет торжествовать тогда и только тогда, когда не будет торжествовать Саратов.

16. Или Анна и Антон одного возраста, или Анна старше Антона. Если Анна и Антон одного возраста, то Наташа и Антон не одного возраста. Если Анна старше Антона, то Антон старше Николая. Следовательно, или Наташа и Антон не одного возраста, или Антон старше Николая.

17. Если 6 – составное число, то 12 – составное число. Если 12 – составное число, то существует простое число, большее чем 12 . Если существует простое число больше 12 , то существует составное число больше 12 . Если 6 делится на 2 , то 6 – составное число. Число 12 – составное. Следовательно, 6 – составное число.

18. Если я поеду автобусом, а автобус опоздает, то я пропущу назначенное свидание. Если я пропущу назначенное свидание и начну огорчаться, то мне не следует ехать домой. Если я не получу эту работу, то я начну огорчаться и мне следует поехать домой. Следовательно, если я поеду автобусом, и автобус опоздает, то я получу эту работу.

19. Если Марат выиграет теннисный турнир, то он будет доволен, а если он будет доволен, то он плохой борец в последующих турнирах. Но если он проиграет этот турнир, то потеряет поддержку своих болельщиков. Он плохой боец в последующих турнирах, если потеряет поддержку своих болельщиков. Если он плохой боец в последующих турнирах, то ему следует прекратить занятия теннисом. Марат или выиграет этот турнир, или проиграет. Следовательно, ему нужно прекратить занятия теннисом.

20. Заработная плата возрастет, если только будет инфляция. Если будет инфляция, то увеличится стоимость жизни. Заработная плата возрастет. Следовательно, увеличится стоимость жизни.

21. Если исход скачек будет предрешен сговором или в игорных домах будут орудовать шулеры, то доходы от туризма упадут, и город страдает. Если доходы от туризма упадут, полиция будет довольна. Полиция никогда не бывает довольна. Следовательно, исход скачек не предрешен сговором.

22. Если Пётр поедет в Екатеринбург, то Иван поедет в Киев. Пётр поедет в Екатеринбург или в Челябинск. Если Пётр поедет в Челябинск, то Анна останется в Москве. Но Анна не останется в Москве. Следовательно, Иван поедет в Киев.

23. Если сегодня вечером будет мороз, то я пойду на каток. Если завтра будет оттепель, то я пойду в музей. Сегодня вечером будет мороз или завтра будет оттепель. Следовательно, я пойду на каток и в музей.

24. Галя и Борис – ровесники или Галя старше Бориса. Если Галя и Борис – ровесники, то Оля и Борис – разного возраста. Если Галя старше Бориса, то Борис старше Коли. Следовательно, Оля и Борис – разного возраста или Борис старше Коли.

25. Для того чтобы быть допущенным к экзаменам, достаточно получить зачет по логике. Я получу этот зачет, если научусь проверять аргументы сокращенным способом. Я не усвоил этот способ. Следовательно, я не буду допущен к экзаменам.

26. Для того чтобы сдать экзамен, мне необходимо достать учебник или конспект (лекций). Я достану конспект только в том случае, если мой приятель не уедет. Он уедет, только если я достану учебник. Значит, я сдам экзамен.

27. В спортивном клубе действуют следующие правила: тот, кто не состоит в шахматной секции, не может быть членом секции плавания; каждый член шахматной секции должен заниматься в секциях плавания и спортивной гимнастики. Обязан ли член клуба заниматься в секции спортивной гимнастики, если он состоит в секции плавания?

28. Контракт будет выполнен тогда и только тогда, когда дом будет закончен в феврале. Если дом будет закончен в феврале, то мы можем переезжать 1 марта. Если мы не сможем переехать 1 марта, то мы должны внести квартирную плату за март. Если контракт не будет выполнен, то мы должны внести квартирную плату за март. Следовательно, мы не будем вносить квартирную плату за март.

29. Если направление ветра сохранится или температура воздуха поднимется, то лед на реке вскроется и начнется наводнение. Если начнется наводнение или произойдет большой пожар, то губернатора отстранят от должности. Следовательно, если направление ветра сохранится, то губернатора отстранят от должности.

30. Если вдруг приедет брат или появится теща, то если жена будет дома, мне предстоит роскошный ужин. Брат не приехал, и теща не появилась. Следовательно, жена дома, а роскошный ужин отсутствует.

Задание 4. Указать условие и заключение. Переформулировать утверждение.

1. Четырехугольник является прямоугольником тогда, когда две его противоположные стороны и три его угла равны.

2. Сумма двух целых чисел является четным числом, только если каждое слагаемое четно.

3. Чтобы четырехугольник был ромбом, достаточно, чтобы его диагонали были перпендикулярны.

4. Чтобы четырехугольник имел ось симметрии, необходимо, чтобы он был ромбом.

5. Четырехугольник является прямоугольником только тогда, когда один из его углов равен 90° , а две противоположные стороны равны.

6. Четырехугольник $ABCD$, у которого $AC = BD$, $\angle A = \angle C = 90^\circ$, является прямоугольником.

7. Четырехугольник является квадратом тогда, когда он имеет центр симметрии.

8. Треугольник является прямоугольным только тогда, когда квадрат одной из его сторон равен сумме квадратов двух других сторон.

9. Последовательность ограниченная, если только она имеет предел.

10. Чтобы $\frac{2t}{t^2 + 1}$ было иррациональным, необходимо, чтобы t было иррациональным.

11. Иррациональность числа $\frac{t^2 - 1}{t^2 + 1}$ есть достаточное условие для иррациональности числа t .

12. Четырехугольник, имеющий центр симметрии и ось симметрии, является прямоугольником.

13. Равенство двух фигур есть достаточное условие их равновеликости.

14. Чтобы функция была дифференцируемой в точке, достаточно, чтобы она была непрерывной в этой точке.

15. Чтобы $A \cap B = B$, необходимо, чтобы $A \subset B$.

16. Чтобы четырехугольник был прямоугольником, достаточно, чтобы он имел прямой угол и ось симметрии.

17. Четырехугольник является прямоугольником тогда, когда он имеет ось симметрии и два прямых смежных угла.

18. Четырехугольник является прямоугольником, если только его диагонали равны.

19. Если два прямоугольника равновелики, то они равны.

20. Четырехугольник имеет ось симметрии и два прямых угла, если только он является прямоугольником.

21. Две подобные фигуры равновелики только тогда, когда они равны.

22. Равенство двух противоположных сторон четырехугольника есть достаточное условие того, что четырехугольник является параллелограммом.

23. Чтобы четырехугольник являлся прямоугольником, достаточно, чтобы он имел ось симметрии и три равных угла.

24. Чтобы четырехугольник имел равные диагонали и ось симметрии, необходимо, чтобы он был прямоугольником.

25. Существование вписанной в четырехугольник окружности – достаточный признак ромба.

26. Чтобы параллелограмм был ромбом, достаточно, чтобы он имел ось симметрии.

27. Треугольник является остроугольным тогда, когда квадрат одной из его сторон меньше суммы квадратов двух других сторон.

28. Два многоугольника равновелики тогда, когда их можно разбить на несколько равных между собой треугольников.

29. Чтобы вокруг пирамиды можно было описать сферу, необходимо, чтобы вокруг многоугольника, лежащего в основании пирамиды, можно описать окружность.

30. Чтобы x^2 был отрицательным, достаточно, чтобы $x^2+1=0$.

Задание 5. Представить высказывательную схему в виде многочлена Жегалкина.

1. $\neg(\neg X \vee X \wedge \neg Y)$.
2. $X \vee Y \vee Z$.
3. $X \wedge Y \vee Y \wedge Z \vee X \wedge Z$.
4. $(Y \rightarrow Z) \wedge (Z \rightarrow Y) \vee \neg(X \vee Y)$.
5. $\neg(X \vee \neg Y \vee Z) \wedge X \wedge \neg(Y \wedge Z)$.
6. $(X \vee Y \vee Z) \wedge (X \rightarrow Y)$.
7. $X \rightarrow (Y \rightarrow Z)$.
8. $X \rightarrow Y \vee Z$.
9. $\neg(X \vee X \wedge \neg Y \vee \neg X \wedge \neg Y)$.
10. $X \wedge (X \rightarrow Y) \wedge (X \vee Y)$.
11. $\neg(\neg X \vee \neg(Y \rightarrow Z)) \wedge (X \rightarrow Y)$.
12. $Y \rightarrow X \wedge \neg Z$.
13. $(X \vee Y \wedge \neg Z) \wedge (\neg Y \vee \neg Z)$.
14. $(\neg X \vee Y \wedge Z) \wedge (Y \vee Z)$.
15. $(X \rightarrow Z) \vee (Y \rightarrow Z)$.
16. $\neg X \wedge Y \vee X \wedge \neg Y \vee Z \rightarrow \neg Z \wedge (X \vee \neg Y \rightarrow X \wedge \neg Y)$.
17. $(X \wedge Y \vee \neg Z) \wedge (T \vee \neg X \wedge Z)$.
18. Счетчик голосования от трех переменных.
19. $X \leftrightarrow Y$.
20. $X \mid Y$.

21. $X \downarrow Y$.
22. $X \wedge Y \wedge \neg Z \vee X \wedge \neg Y \wedge Z \vee \neg X \wedge Y \wedge Z$.
23. $(X \rightarrow Y) \rightarrow Z$.
24. $\neg(X \vee Y \vee Z)$.
25. $\neg(X \wedge Y \wedge \neg Z)$.
26. $(\neg X \vee Y \wedge Z) \wedge \neg(Y \vee Z)$.
27. $(X \downarrow Y) \wedge \neg Z$.
28. $(X \leftrightarrow Y) \vee Z$.
29. Счетчик голосования от трех переменных с правом вето у председателя.
30. Счетчик нечетности от трех переменных.

Задание 6. С помощью теоремы Поста выяснить, будет ли полной система функций.

1. $\sigma_1, \wedge, 0, 1$, где $\sigma_1(X, Y, Z) = X + Y + Z$.
2. σ_1, \neg .
3. $+, \wedge$.
4. $XY + 1$.
5. $+, \neg$.
6. $+, \wedge, 0$.
7. $+, \rightarrow$.
8. $\neg, 1$.
9. $\tau_2, 1$, где $\tau_2(X, Y) = X \cdot Y + Y$.
10. σ_2, \neg , где $\sigma_2(X, Y, Z) = XY + YZ + XZ$.
11. $+, \leftrightarrow$.
12. $\vee, \leftrightarrow, 0$.
13. $\vee, \rightarrow, 0$.
14. $\wedge, \rightarrow, 0$.
15. \rightarrow, τ_1 , где $\tau_1(X, Y) = \neg X \wedge Y$.
16. \leftrightarrow, τ_1 .
17. \neg, τ_1 .
18. $\wedge, \leftrightarrow, 0$.
19. $\sigma_2, 0, 1$.
20. $\tau_3, 0, 1$, где $\tau_3(X, Y, Z) = XY + YZ + Z$.
21. s_2, \neg , где $s_2(X, Y, Z) = X \vee Y \vee Z$.
22. σ_3, \neg , где $\sigma_3(X, Y, Z) = XYZ$.
23. τ_4, \neg , где $\tau_4(X, Y, Z) = X \wedge \neg Y \wedge Z$.
24. $\tau_4, 0, 1$.
25. $\wedge, \not\leftrightarrow$, где $X \not\leftrightarrow Y = \neg(Y \rightarrow X)$.
26. $\neg, \not\leftrightarrow$.
27. $\sigma_3, 0, 1$.
28. $\tau_1, XY + X + Y$.
29. σ_4, \neg , где $\sigma_4(X, Y, Z, T) = XYZT$.

30. s_1, \neg , где $s_1(X, Y, Z, T) = X \vee Y \vee Z \vee T$.

Задание 7. Изобразить на координатной плоскости область истинности предиката.

1. $|x| - |y| \leq 1$.
2. $|x - |y|| \geq 1$.
3. $\|x| - |y|\| \geq 1$.
4. $|x - y^2| \leq 1$.
5. $\|x| - y^2| \geq 1$.
6. $x^2 + y^2 \geq 2(|x| + |y|)$.
7. $x^2 + y^2 \leq 2(|x| - |y|)$.
8. $x + |x| \geq y + |y|$.
9. $\frac{1}{x} \geq \frac{1}{y}$.
10. $\frac{x}{|x|} = \frac{y}{|y|}$.
11. $\frac{x}{y} \geq \frac{y}{x}$.
12. $|y| + 2|x| \leq x^2 + 1$.
13. $4 \leq x^2 + y^2 \leq 2(|x| + |y|)$.
14. $\frac{y - |x|}{xy^2} \geq 0$.
15. $\frac{y - 1 + |x - 1|}{y - x^2 + 2x} \leq 0$.
16. $y + |y| = x$.
17. $y = x|y|$.
18. $(xy - 2)(2x + y - 1) \geq 0$.
19. $y - \frac{x+1}{x} \leq 0$.
20. $|x+1| + |y+1| \leq 3$.
21. $\log_{|\sin x|} y > 0$.
22. $y \leq \sqrt{1-x}$.
23. $y \leq 3 + \sqrt{4x - x^2 - 3}$.
24. $x \leq \sqrt{2x - 1 + y^2}$.
25. $y \geq \sqrt{x^2 - 1}$.
26. $x \leq \sqrt{2x - y^2 + 2}$.
27. $0 \leq y \leq \sqrt{2x - x^2 + 3}$.
28. $\begin{cases} x \leq 4 - |y|, \\ x \geq 1 + \frac{1}{2}|y|. \end{cases}$
29. $\begin{cases} y \geq |x - 1| - 2 \\ y \leq 4 - |x - 2| \end{cases}$
30. $\begin{cases} y \geq |x + 2| \\ y^2 \leq 9 - x^2 \end{cases}$

Задание 8. Найти все значения a , при каждом из которых неравенство не имеет решений.

1. $\frac{(2^x + 3\sqrt{2} \cdot 2^{-x} - 5) - a}{a - (2\cos\sqrt{x-1} - 3)} \leq 0$.
2. $\frac{(4\cos\sqrt{x-1} - 3) - a}{a - (3^x + 7\sqrt{2} \cdot 3^{-x} - 5)} \leq 0$.
3. $\frac{a - (2^x + 2\sqrt{5} \cdot 2^{-x} - 6)}{(3\cos\sqrt{x-1} - 5) - a} \leq 0$.
4. $\frac{(2^x + 3\sqrt{3} \cdot 2^{-x} - 6) - a}{a - (2\cos\sqrt{x-1} - 4)} \leq 0$.
5. $\frac{a - (3\cos\sqrt{x-1} - 1)}{(3^x + 3\sqrt{10} \cdot 3^{-x} - 4) - a} \leq 0$.

6. $\frac{a - (2^x + 2\sqrt{6} \cdot 2^{-x} - 5)}{(3\cos\sqrt{x-1} - 4) - a} \leq 0.$
7. $\frac{(\log_2 x + 3\sqrt{2} \cdot \log_x 2 - 5) - a}{a - (2\sin\sqrt{x-4} - 3)} \leq 0.$
8. $\frac{(4\sin\sqrt{x-8} - 3) - a}{a - (\log_2 x + 7\sqrt{2} \cdot \log_x 2 - 5)} \leq 0.$
9. $\frac{a - (\log_3 x + 2\sqrt{5} \cdot \log_x 3 - 6)}{(3\sin\sqrt{x-9} - 5) - a} \leq 0.$
10. $\frac{(\log_2 x + 3\sqrt{3} \cdot \log_x 2 - 6) - a}{a - (2\sin\sqrt{x-4} - 4)} \leq 0.$
11. $\frac{a - (3\sin\sqrt{x-8} - 1)}{(\log_2 x + 3\sqrt{10} \cdot \log_x 2 - 4) - a} \leq 0.$
12. $\frac{a - (\log_3 x + 2\sqrt{6} \cdot \log_x 3 - 5)}{(3\sin\sqrt{x-9} - 4) - a} \leq 0.$
13. $\frac{(2^x + 3\sqrt{2} \cdot 2^{-x} - 5) - a}{a - (2\sin\sqrt{x-1} - 3)} \leq 0.$
14. $\frac{(4\sin\sqrt{x-1} - 3) - a}{a - (3^x + 7\sqrt{2} \cdot 3^{-x} - 5)} \leq 0.$
15. $\frac{a - (2^x + 2\sqrt{5} \cdot 2^{-x} - 6)}{(3\sin\sqrt{x-1} - 5) - a} \leq 0.$
16. $\frac{(2^x + 3\sqrt{3} \cdot 2^{-x} - 6) - a}{a - (2\sin\sqrt{x-1} - 4)} \leq 0.$
17. $\frac{a - (3\sin\sqrt{x-1} - 1)}{(3^x + 3\sqrt{10} \cdot 3^{-x} - 4) - a} \leq 0.$
18. $\frac{a - (2^x + 2\sqrt{6} \cdot 2^{-x} - 5)}{(3\sin\sqrt{x-1} - 4) - a} \leq 0.$
19. $\frac{(\log_2 x + 3\sqrt{2} \cdot \log_x 2 - 5) - a}{a - (2\cos\sqrt{x-4} - 3)} \leq 0.$
20. $\frac{(4\cos\sqrt{x-8} - 3) - a}{a - (\log_2 x + 7\sqrt{2} \cdot \log_x 2 - 5)} \leq 0.$
21. $\frac{a - (\log_3 x + 2\sqrt{5} \cdot \log_x 3 - 6)}{(3\cos\sqrt{x-9} - 5) - a} \leq 0.$
22. $\frac{(\log_2 x + 3\sqrt{3} \cdot \log_x 2 - 6) - a}{a - (2\cos\sqrt{x-4} - 4)} \leq 0.$
23. $\frac{a - (3\cos\sqrt{x-8} - 1)}{(\log_2 x + 3\sqrt{10} \cdot \log_x 2 - 4) - a} \leq 0.$
24. $\frac{a - (\log_3 x + 2\sqrt{6} \cdot \log_x 3 - 5)}{(3\cos\sqrt{x-9} - 4) - a} \leq 0.$
25. $\frac{a - (4\cos\sqrt{x-81} - 1)}{(x^{\frac{1}{4}} + 3\sqrt{10} \cdot x^{-\frac{1}{4}} - 3) - a} \leq 0.$
26. $\frac{(3 - \cos^2 x) - a}{a + (4 \cdot 5^x + 2 \cdot 5^{-x})} \leq 0.$
27. $\frac{(2 \cdot 3^x + 5 \cdot 3^{-x}) + a}{a - (4 - \sin^2 x)} \geq 0.$
28. $\frac{a - (5 \cdot 2^x + 3 \cdot 2^{-x})}{(4 - |\cos x|) + a} \geq 0.$
29. $\frac{a + (2 - |\sin x|)}{(4 \cdot 3^x + 5 \cdot 3^{-x}) - a} \leq 0.$
30. $\frac{(3 + 5^{x-1}) - a}{a + (4\operatorname{ctg}^2 x + 2\operatorname{tg}^2 x)} \leq 0.$

Задание 9. Доказать логическую истинность формулы. Запись формулы в виде $\varphi(x)$ означает, что x имеет свободные вхождения в формулу φ , запись вида $\exists x \varphi$ означает, что x не имеет свободных вхождений в φ .

1. $((\forall x)\varphi(x) \rightarrow (\exists x)\psi(x)) \rightarrow (\exists x)(\varphi(x) \rightarrow \psi(x)).$
2. $((\exists x)\varphi(x) \rightarrow (\forall x)\psi(x)) \rightarrow ((\forall x)\varphi(x) \rightarrow (\exists x)\psi(x)).$
3. $(\forall x)\varphi(x) \vee (\exists x)\psi(x) \rightarrow (\exists x)(\varphi(x) \vee \psi(x)).$
4. $(\exists x)(\varphi(x) \vee \psi(x)) \rightarrow (\exists x)\varphi(x) \vee (\exists x)\psi(x).$
5. $(\exists x)(\varphi(x) \rightarrow \psi(x)) \rightarrow ((\forall x)\varphi(x) \rightarrow (\exists x)\psi(x)).$

6. $((\exists x)\varphi(x) \rightarrow (\exists x)\psi(x)) \rightarrow (\exists x)(\varphi(x) \rightarrow \psi(x))$.
7. $(\forall x)(\varphi(x) \leftrightarrow \psi(x)) \rightarrow ((\exists x)\varphi(x) \leftrightarrow (\exists x)\psi(x))$.
8. $(\forall x)(\varphi(x) \leftrightarrow \psi(x)) \rightarrow ((\forall x)\varphi(x) \leftrightarrow (\forall x)\psi(x))$.
9. $(\forall x)\varphi(x) \vee (\forall x)\psi(x) \rightarrow (\forall x)(\varphi(x) \vee \psi(x))$.
10. $(\forall x)\varphi(x) \vee (\forall x)\psi(x) \rightarrow (\exists x)\varphi(x) \vee (\forall x)\psi(x)$.
11. $(\forall x)\varphi(x) \vee (\forall x)\psi(x) \rightarrow (\forall x)\varphi(x) \vee (\exists x)\psi(x)$.
12. $(\forall x)\varphi(x) \vee (\forall x)\psi(x) \rightarrow (\exists x)\varphi(x) \vee (\exists x)\psi(x)$.
13. $(\forall x)\varphi(x) \vee (\forall x)\psi(x) \rightarrow (\exists x)(\varphi(x) \vee \psi(x))$.
14. $(\forall x)(\varphi(x) \vee \psi(x)) \rightarrow (\exists x)\varphi(x) \vee (\forall x)\psi(x)$.
15. $(\forall x)(\varphi(x) \vee \psi(x)) \rightarrow (\forall x)\varphi(x) \vee (\exists x)\psi(x)$.
16. $(\forall x)(\varphi(x) \vee \psi(x)) \rightarrow (\exists x)\varphi(x) \vee (\exists x)\psi(x)$.
17. $(\exists x)\varphi(x) \vee (\forall x)\psi(x) \rightarrow (\exists x)(\varphi(x) \vee \psi(x))$.
18. $(\forall x)(\varphi(x) \rightarrow \psi) \rightarrow (\exists x)\varphi(x) \vee \psi$.
19. $(\forall x)(\varphi(x) \rightarrow \psi) \rightarrow ((\exists x)\varphi(x) \rightarrow \psi)$.
20. $((\forall x)\varphi(x) \rightarrow \psi) \rightarrow (\exists x)(\varphi(x) \rightarrow \psi)$.
21. $(\exists x)(\varphi \wedge \psi(x)) \rightarrow \varphi \wedge (\exists x)\psi(x)$.
22. $(\forall x)(\varphi(x) \wedge \psi(x)) \rightarrow (\forall x)\varphi(x) \wedge (\exists x)\psi(x)$.
23. $(\forall x)(\varphi(x) \wedge \psi(x)) \rightarrow (\exists x)\varphi(x) \wedge (\forall x)\psi(x)$.
24. $(\forall x)\varphi(x) \wedge (\forall x)\psi(x) \rightarrow (\forall x)\varphi(x) \wedge (\exists x)\psi(x)$.
25. $(\exists x)(\varphi(x) \wedge \psi(x)) \rightarrow (\exists x)\varphi(x) \wedge (\exists x)\psi(x)$.
26. $(\forall x)(\varphi \rightarrow \psi(x)) \rightarrow (\varphi \rightarrow (\forall x)\psi(x))$.
27. $(\forall x)(\varphi(x) \rightarrow \psi) \rightarrow ((\exists x)\varphi(x) \rightarrow \psi)$.
28. $(\exists x)(\varphi(x) \rightarrow \psi) \rightarrow ((\forall x)\varphi(x) \rightarrow \psi)$.
29. $((\forall x)\varphi(x) \rightarrow \psi) \rightarrow (\exists x)(\varphi(x) \rightarrow \psi)$.
30. $\psi \wedge (\exists x)\varphi(x) \rightarrow (\exists x)(\psi \wedge \varphi(x))$.

Задание 10. Доказать, что формула не является логически истинной.

1. $(\forall x)(\varphi(x) \vee \psi(x)) \rightarrow (\forall x)\varphi(x) \vee (\forall x)\psi(x)$.
2. $((\forall x)\varphi(x) \leftrightarrow (\forall x)\psi(x)) \rightarrow (\forall x)(\varphi(x) \leftrightarrow \psi(x))$.
3. $(\exists x)\varphi(x) \wedge (\forall x)\psi(x) \rightarrow (\forall x)\varphi(x) \wedge (\forall x)\psi(x)$.
4. $(\forall x)\varphi(x) \wedge (\exists x)\psi(x) \rightarrow (\forall x)\varphi(x) \wedge (\forall x)\psi(x)$.
5. $(\exists x)(\varphi(x) \wedge \psi(x)) \rightarrow (\forall x)\varphi(x) \wedge (\exists x)\psi(x)$.
6. $(\exists x)(\varphi(x) \wedge \psi(x)) \rightarrow (\exists x)\varphi(x) \wedge (\forall x)\psi(x)$.
7. $(\exists x)\varphi(x) \wedge (\exists x)\psi(x) \rightarrow (\exists x)(\varphi(x) \wedge \psi(x))$.
8. $((\forall x)\varphi(x) \rightarrow (\exists x)\psi(x)) \rightarrow ((\forall x)\varphi(x) \rightarrow (\forall x)\psi(x))$.
9. $((\forall x)\varphi(x) \rightarrow (\exists x)\psi(x)) \rightarrow ((\exists x)\varphi(x) \rightarrow (\exists x)\psi(x))$.
10. $((\forall x)\varphi(x) \rightarrow (\exists x)\psi(x)) \rightarrow (\forall x)(\varphi(x) \rightarrow \psi(x))$.
11. $((\exists x)\varphi(x) \rightarrow (\exists x)\psi(x)) \rightarrow (\forall x)(\varphi(x) \rightarrow \psi(x))$.
12. $((\forall x)\varphi(x) \rightarrow (\exists x)\psi(x)) \rightarrow (\forall x)(\varphi(x) \rightarrow \psi(x))$.
13. $(\exists x)(\varphi(x) \wedge \psi(x)) \rightarrow (\forall x)\varphi(x) \wedge (\forall x)\psi(x)$.
14. $(\exists x)\varphi(x) \wedge (\exists x)\psi(x) \rightarrow (\forall x)\varphi(x) \wedge (\forall x)\psi(x)$.
15. $(\exists x)\varphi(x) \wedge (\exists x)\psi(x) \rightarrow (\exists x)\varphi(x) \wedge (\forall x)\psi(x)$.
16. $(\exists x)\varphi(x) \wedge (\forall x)\psi(x) \rightarrow (\forall x)\varphi(x) \wedge (\forall x)\psi(x)$.

17. $(\forall x)(\varphi(x) \vee \psi(x)) \rightarrow (\forall x)\varphi(x) \vee (\forall x)\psi(x)$.
18. $(\exists x)\varphi(x) \vee (\exists x)\psi(x) \rightarrow (\exists x)\varphi(x) \vee (\forall x)\psi(x)$.
19. $(\exists x)\varphi(x) \vee (\exists x)\psi(x) \rightarrow (\forall x)\varphi(x) \vee (\exists x)\psi(x)$.
20. $(\exists x)\varphi(x) \vee (\exists x)\psi(x) \rightarrow (\forall x)(\varphi(x) \vee \psi(x))$.
21. $(\exists x)\varphi(x) \vee (\exists x)\psi(x) \rightarrow (\forall x)\varphi(x) \vee (\forall x)\psi(x)$.
22. $((\forall x)\varphi(x) \leftrightarrow (\forall x)\psi(x)) \rightarrow (\forall x)(\varphi(x) \leftrightarrow \psi(x))$.
23. $(\exists x)(\varphi(x) \leftrightarrow \psi(x)) \rightarrow ((\exists x)\varphi(x) \leftrightarrow (\forall x)\psi(x))$.
24. $(\exists x)(\varphi(x) \rightarrow \psi(x)) \rightarrow ((\exists x)\varphi(x) \rightarrow (\exists x)\psi(x))$.
25. $(\exists x)(\varphi(x) \rightarrow \psi(x)) \rightarrow ((\forall x)\varphi(x) \rightarrow (\forall x)\psi(x))$.
26. $((\exists x)\varphi(x) \rightarrow (\exists x)\psi(x)) \rightarrow (\forall x)(\varphi(x) \rightarrow \psi(x))$.
27. $((\forall x)\varphi(x) \rightarrow (\exists x)\psi(x)) \rightarrow ((\exists x)\varphi(x) \rightarrow (\forall x)\psi(x))$.
28. $((\forall x)\varphi(x) \rightarrow (\forall x)\psi(x)) \rightarrow (\forall x)(\varphi(x) \rightarrow \psi(x))$.
29. $(\exists x)(\varphi(x) \rightarrow \psi(x)) \rightarrow ((\exists x)\varphi(x) \rightarrow \psi(x))$.
30. $(\forall x)(\exists y)\varphi(x, y) \rightarrow (\exists y)(\forall x)\varphi(x, y)$.

Задание 11. Является ли формула логически истинной (здесь p, q, r – знаки отношений соответствующих рангов, a – высказывание)?

1. $(\forall y)(\exists x)q(x, y) \rightarrow (\exists x)(\forall y)q(x, y)$.
2. $(\forall x)(p(x) \rightarrow q(x)) \rightarrow ((\forall x)p(x) \rightarrow (\forall x)q(x))$.
3. $(\forall x)(p(x) \rightarrow q(x)) \rightarrow ((\exists x)p(x) \rightarrow (\exists x)q(x))$.
4. $(\exists x)(p(x) \rightarrow q(x)) \rightarrow ((\exists x)p(x) \rightarrow (\exists x)q(x))$.
5. $(\exists x)(p(x) \rightarrow q(x)) \rightarrow ((\forall x)p(x) \rightarrow (\exists x)q(x))$.
6. $(\forall x)(p(x) \rightarrow q(x)) \rightarrow ((\exists x)p(x) \rightarrow (\forall x)q(x))$.
7. $(\forall x)(p(x) \vee \neg p(x))$.
8. $(\exists x)(p(y) \rightarrow p(x))$.
9. $(\forall x)(\exists y)(p(x) \vee \neg p(y))$.
10. $(\forall x)(\exists y)(q(x, x) \rightarrow q(x, y))$.
11. $(\exists x)(\neg q(x, y) \vee q(x, x))$.
12. $(\exists x)(\exists y)(\forall z)(\forall t)(p(z, t) \rightarrow p(x, y))$.
13. $(\exists x)(\forall y)(\exists z)(p(x, z) \rightarrow p(x, y))$.
14. $(\forall x)(\exists y)(\forall z)(p(y, z) \rightarrow p(x, y))$.
15. $(\forall x)(a \rightarrow p(x)) \vee (\forall y)(\neg p(y) \wedge a)$.
16. $(\exists x)(\exists y)(\neg p(x) \wedge \neg q(x) \vee p(x) \vee q(x))$.
17. $(\exists x)p(x) \rightarrow p(y)$.
18. $(\exists x)p(x) \rightarrow (\forall y)p(y)$.
19. $\neg(\exists x)q(x, x) \vee \neg(\forall x)\neg q(x, y)$.
20. $(\exists x)(\forall y)(p(x) \rightarrow q(x, y))$.
21. $(\forall x)(\forall y)(\forall z)(q(x, y) \rightarrow (q(y, z) \rightarrow q(x, z)))$.
22. $(\exists x)(\exists y)(q(x, y) \vee p(y) \vee \neg q(x, x) \wedge (r(x) \vee \neg r(y)))$.
23. $(\forall x)(\forall y)(q(x, y) \vee \neg r(x, x))$.
24. $(\forall x)(\forall y)(q(x, y) \vee \neg p(x) \vee \neg q(x, y) \wedge p(x))$.
25. $(\exists y)(\forall x)(p(x) \rightarrow p(y))$.

26. $(\exists x)(\exists y)(p(x) \vee q(y) \rightarrow p(x) \wedge \neg q(y) \vee q(y))$.
27. $(\exists x)r(x, x) \rightarrow (\exists x)(\exists y)r(x, y)$.
28. $(\forall x)(\exists y)(\exists z)(q(x, z) \rightarrow p(y))$.
29. $(\exists x)(\exists y)(\forall z)(p(y, z) \rightarrow p(x, y))$.
30. $(\forall x)(p(x, x) \rightarrow (\forall y)((\forall z)q(y, z) \rightarrow p(x, x) \wedge (\exists z)q(y, z)))$.

Задание 12. Записать определение или утверждение в виде формулы. Составить отрицание этой формулы.

1. Определение предела функции в точке.
2. Определение наибольшего значения функции на отрезке.
3. Определение точки максимума функции.
4. Определение строго монотонной функции.
5. Определение четной функции.
6. Определение точки минимума функции.
7. Определение нестрого монотонной функции.
8. Определение нечетной функции.
9. Определение периодической функции.
10. Определение ограниченной функции.
11. Определение наименьшего значения функции на отрезке.
12. Определение НОД двух чисел.
13. Определение НОК двух чисел.
14. Определение нижней грани числового множества.
15. Определение верхней грани числового множества.
16. Определение сходящейся последовательности.
17. Определение непрерывной на отрезке функции.
18. Определение простого числа.
19. Определение нижней грани функции на отрезке.
20. Определение верхней грани функции на отрезке.
21. Уравнение $f(x) = 0$ имеет по крайней мере два корня.
22. Определение сходящейся последовательности.
23. Через две различные точки проходит в точности одна прямая.
24. Для любых двух чисел существует их НОД.
25. Для любых двух чисел существует их НОК.
26. Определение пересекающихся прямых.
27. Любые две различные прямые имеют не более одной общей точки.
28. Уравнение $f(x) = 0$ имеет не более двух корней.
29. Непрерывная на отрезке функция является ограниченной.
30. Сходящаяся последовательность является ограниченной.

Задание 13. Пусть $\varphi = x^2 + px + q = 0$. Определить истинностное значение высказывания.

1. $\forall x \forall p \forall q \varphi, \forall x \forall q \exists p \varphi, \forall p \exists x \forall q \varphi, \forall p \exists q \exists x \varphi, \exists q \forall p \forall x \varphi, \exists q \forall x \exists p \varphi$.
2. $\forall x \forall p \exists q \varphi, \forall x \exists q \forall p \varphi, \forall p \exists x \exists q \varphi, \exists p \forall q \forall x \varphi, \exists q \forall p \exists x \varphi, \exists q \exists x \forall p \varphi$.

3. $\forall x \exists p \forall q \varphi, \forall x \exists q \exists p \varphi, \exists p \forall x \forall q \varphi, \exists p \forall q \exists x \varphi, \exists q \exists p \forall x \varphi, \exists q \exists x \exists p \varphi.$
4. $\forall x \exists p \exists q \varphi, \exists x \forall q \forall p \varphi, \exists p \forall x \exists q \varphi, \exists p \exists q \forall x \varphi, \exists q \exists p \exists x \varphi, \forall q \forall x \forall p \varphi.$
5. $\exists x \forall p \exists q \varphi, \exists x \forall q \exists p \varphi, \exists p \exists x \forall q \varphi, \exists p \exists q \exists x \varphi, \forall q \forall p \forall x \varphi, \forall q \forall x \exists p \varphi.$
6. $\exists x \forall p \exists q \varphi, \exists x \exists q \forall p \varphi, \exists p \exists p \exists q \varphi, \forall p \forall q \forall x \varphi, \forall q \forall p \exists x \varphi, \forall q \exists x \forall p \varphi.$
7. $\exists x \exists p \forall q \varphi, \exists x \exists q \exists p \varphi, \forall p \forall x \forall q \varphi, \forall p \forall q \exists x \varphi, \forall q \exists p \forall x \varphi, \forall q \exists x \exists p \varphi.$
8. $\exists x \exists p \exists q \varphi, \forall x \forall q \forall p \varphi, \forall p \forall x \exists q \varphi, \forall p \exists q \forall x \varphi, \forall q \exists p \exists x \varphi, \exists q \forall x \forall p \varphi.$
9. $\exists x \exists p \exists q \varphi, \exists x \exists q \forall p \varphi, \exists p \forall x \exists q \varphi, \exists p \forall q \forall x \varphi, \forall q \exists p \exists x \varphi, \forall q \exists x \forall p \varphi.$
10. $\exists x \exists p \forall q \varphi, \exists x \forall q \exists p \varphi, \exists p \forall x \forall q \varphi, \forall p \exists q \exists x \varphi, \forall q \exists p \forall x \varphi, \forall q \forall x \exists p \varphi.$
11. $\exists x \forall p \exists q \varphi, \exists x \forall q \forall p \varphi, \forall p \exists x \exists q \varphi, \forall p \exists q \forall x \varphi, \forall q \forall p \exists x \varphi, \forall q \forall x \forall p \varphi.$
12. $\exists x \forall p \forall q \varphi, \forall x \exists q \exists p \varphi, \forall p \exists x \forall q \varphi, \forall p \forall q \exists x \varphi, \forall q \forall p \forall x \varphi, \exists q \exists x \exists p \varphi.$
13. $\forall x \exists p \exists q \varphi, \forall x \exists q \forall p \varphi, \forall p \forall x \exists q \varphi, \forall p \forall q \forall x \varphi, \exists q \exists p \exists x \varphi, \exists q \exists x \forall p \varphi.$
14. $\forall x \exists p \forall q \varphi, \forall x \forall q \exists p \varphi, \forall p \forall x \forall q \varphi, \exists p \exists q \exists x \varphi, \exists q \exists p \forall x \varphi, \exists q \forall x \exists p \varphi.$
15. $\forall x \forall p \exists q \varphi, \forall x \forall q \forall p \varphi, \exists p \exists p \exists q \varphi, \exists p \exists q \forall x \varphi, \exists q \forall p \exists x \varphi, \exists q \forall x \forall p \varphi.$
16. $\forall x \forall p \forall q \varphi, \exists x \exists q \exists p \varphi, \exists p \exists x \forall q \varphi, \exists p \forall q \exists x \varphi, \exists q \forall p \forall x \varphi, \forall q \exists x \exists p \varphi.$
17. $\exists x \forall p \exists q \varphi, \forall x \exists q \forall p \varphi, \exists p \forall x \forall q \varphi, \exists p \exists q \forall x \varphi, \forall q \forall p \forall x \varphi, \forall q \exists x \forall p \varphi.$
18. $\forall x \forall p \exists q \varphi, \forall x \exists q \exists p \varphi, \exists p \forall x \exists q \varphi, \exists p \exists q \exists x \varphi, \forall q \forall p \exists x \varphi, \forall q \exists x \exists p \varphi.$
19. $\forall x \exists p \forall q \varphi, \exists x \forall q \forall p \varphi, \exists p \exists x \forall q \varphi, \forall p \forall q \forall x \varphi, \forall q \exists p \forall x \varphi, \exists q \forall x \forall p \varphi.$
20. $\forall x \exists p \exists q \varphi, \exists x \forall q \exists p \varphi, \exists p \exists p \exists q \varphi, \forall p \forall q \exists x \varphi, \forall q \exists p \exists x \varphi, \exists q \forall x \exists p \varphi.$
21. $\exists x \forall p \forall q \varphi, \exists x \exists q \forall p \varphi, \forall p \forall x \forall q \varphi, \forall p \exists q \forall x \varphi, \exists q \forall p \forall x \varphi, \exists q \exists x \forall p \varphi.$
22. $\exists x \forall p \exists q \varphi, \exists x \exists q \exists p \varphi, \forall p \forall x \exists q \varphi, \forall p \exists q \exists x \varphi, \exists q \forall p \exists x \varphi, \exists q \exists x \exists p \varphi.$
23. $\exists x \exists p \forall q \varphi, \forall x \forall q \forall p \varphi, \forall p \exists x \forall q \varphi, \exists p \forall q \forall x \varphi, \exists q \exists p \forall x \varphi, \forall q \forall x \forall p \varphi.$
24. $\exists x \exists p \exists q \varphi, \forall x \forall q \exists p \varphi, \forall p \exists x \exists q \varphi, \exists p \forall q \exists x \varphi, \exists q \exists p \exists x \varphi, \forall q \forall x \exists p \varphi.$
25. $\exists x \exists p \exists q \varphi, \exists x \forall q \exists p \varphi, \forall p \exists x \exists q \varphi, \forall p \forall q \exists x \varphi, \exists q \exists p \exists x \varphi, \exists q \forall x \exists p \varphi.$
26. $\exists x \exists p \forall q \varphi, \exists x \forall q \forall p \varphi, \forall p \exists x \forall q \varphi, \forall p \forall q \forall x \varphi, \exists q \exists p \forall x \varphi, \exists q \forall x \forall p \varphi.$
27. $\exists x \forall p \exists q \varphi, \forall x \exists q \exists p \varphi, \forall p \forall x \exists q \varphi, \exists p \exists q \exists x \varphi, \exists q \forall p \exists x \varphi, \forall q \exists x \exists p \varphi.$
28. $\exists x \forall p \forall q \varphi, \forall x \exists q \forall p \varphi, \forall p \forall x \forall q \varphi, \exists p \exists q \forall x \varphi, \exists q \forall p \forall x \varphi, \forall q \exists x \forall p \varphi.$
29. $\forall x \exists p \exists q \varphi, \forall x \forall q \exists p \varphi, \exists p \exists p \exists q \varphi, \exists p \forall q \exists x \varphi, \forall q \exists p \exists x \varphi, \forall q \forall x \exists p \varphi.$
30. $\forall x \exists p \forall q \varphi, \forall x \forall q \forall p \varphi, \exists p \exists x \forall q \varphi, \exists p \forall q \forall x \varphi, \forall q \exists p \forall x \varphi, \forall q \forall x \forall p \varphi.$

Задание 14. Привести к предваренной нормальной форме, считая φ и ψ бескванторными формулами, p, q, r и s знаками отношений соответствующих рангов.

1. $(\exists x)(\forall y)\varphi(x, y) \wedge (\exists x)(\forall y)\psi(x, y).$
2. $(\exists x)(\forall y)\varphi(x, y) \vee (\exists x)(\forall y)\psi(x, y).$
3. $(\exists x)(\forall y)\varphi(x, y) \rightarrow (\exists x)(\forall y)\psi(x, y).$
4. $(\forall x)(\exists y)\varphi(x, y) \wedge (\forall x)(\exists y)\psi(x, y).$
5. $(\forall x)(\exists y)\varphi(x, y) \vee (\forall x)(\exists y)\psi(x, y).$
6. $(\forall x)(\exists y)\varphi(x, y) \rightarrow (\forall x)(\exists y)\psi(x, y).$
7. $(\exists x)(\forall y)\varphi(x, y) \wedge (\forall x)(\exists y)\psi(x, y).$
8. $(\exists x)(\forall y)\varphi(x, y) \vee (\forall x)(\exists y)\psi(x, y).$
9. $(\exists x)(\forall y)\varphi(x, y) \rightarrow (\forall x)(\exists y)\psi(x, y).$
10. $(\forall x)(\exists y)\varphi(x, y) \wedge (\exists x)(\forall y)\psi(x, y).$

11. $(\forall x)(\exists y)\varphi(x, y) \vee (\exists x)(\forall y)\psi(x, y)$.
12. $(\forall x)(\exists y)\varphi(x, y) \rightarrow (\exists x)(\forall y)\psi(x, y)$.
13. $(\exists y)(p(y) \rightarrow q(y)) \rightarrow (\forall y)(p(y) \vee (\forall z)q(z))$.
14. $(\forall x)(p(x) \rightarrow (\forall x)q(x))$.
15. $(\forall x)q(x, y) \vee ((\exists x)q(x, x) \rightarrow (\forall z)(r(t, z) \rightarrow (\exists x)q(x, x)))$.
16. $(\forall y)(q(y, z) \rightarrow (\exists x)r(x, t, z))$.
17. $(\forall y)q(x, y) \rightarrow r(x, x)$.
18. $p(y) \rightarrow \neg((\forall x)q(x, y) \rightarrow p(y))$.
19. $(\exists x)r(x, y, z) \rightarrow \neg(\forall x)q(x, y)$.
20. $((\exists x)p(x) \vee (\forall x)q(x)) \wedge (s(y) \rightarrow (\forall x)r(x))$.
21. $(\forall x)p(x, y) \vee ((\exists x)p(x, y) \rightarrow (\forall z)(\neg(q(y, z) \rightarrow (\exists x)p(x, z))))$.
22. $p(y) \wedge q(x) \rightarrow \neg(\forall y)r(y, z)$.
23. $(\forall x)(\exists y)p(x, y) \rightarrow (\exists z)(\forall x)q(x, z)$.
24. $(\forall x)(p(x) \rightarrow q(x)) \rightarrow ((\exists x)p(x) \rightarrow (\exists y)(q(y)))$.
25. $(\forall x)(\exists y)(x + y > 5) \rightarrow (\exists z)(\forall x)(2x = z^2 + 1)$.
26. $(\forall x)(x \neq 0) \leftrightarrow (\exists x)(x = 1)$.
27. $(\neg(\forall x)(x \neq 0) \vee (\exists x)(x = 1)) \wedge (0 \neq 1 \rightarrow (\exists x)(x > 2))$.
28. $(\forall x)(\exists y)(x < 2y) \wedge (\exists x)(\forall y)(x^2 > -5y^2) \rightarrow (\forall x)(\exists y)(y + 5 < 3x)$.
29. $(\exists x)((\forall y)(y > 15) \rightarrow 4x^2 < 9) \wedge (\forall y)(\exists x)(4x^2 < 9 \rightarrow y > 15)$.
30. $\neg(\forall x)(\exists y)((5x < 3 \rightarrow 5y < 3) \wedge (5y < 3 \rightarrow 5x < 3))$.

III. ОТВЕТЫ И УКАЗАНИЯ

1. Школьные задачи

1. Нет. Использовать диаграммы Эйлера.
2. Нет. Нечетность числа апельсинов – инвариант преобразований.
3. Один: $n_B + n_{II} = 25$, $n_B > n_C$, $n_B > n_K \Rightarrow 2n_B \geq n_K + n_C + 2 \Rightarrow n_B \geq 24$;
 $n_{II} \geq 1 \Rightarrow n_B = 24$.
4. На 1 стирку. $V_{\text{ост.}} = \frac{1}{8} V$, $7 \text{ ст.} = \frac{7}{8} V \Rightarrow 1 \text{ ст.} = \frac{1}{8} V$.
5. Нет. Нечетность числа перевернутых вверх стаканов – инвариант преобразований.
6. Третий.
7. Золотой ключик – в зеленой коробке. Гадюка может быть в любой из двух остальных коробок.
8. Поровну. После двух переливаний объем остается неизменным \Rightarrow сколько взяли, столько и добавили.
9. Ирине. Перебор случаев, в зависимости от того, кто звонил. Звонки Ирины и Полины приводят к противоречиям. Следовательно, звонила Лина.
10. Волк. Перебор случаев.
11. 0. Предположив противное, перемещаясь по кругу, получим противоречие.

12. Может. Например, если из «старой» группы переводят самых молодых.

13.



14. 1) и 2).

15. Пусть A и B – карандаши различной длины. Если их цвет разный, то все доказано. Пусть поэтому они одноцветные. Если C – карандаш другого цвета, то он будет иметь длину, отличную от длины одного из карандашей A или B .

16. Меда: $\frac{1}{2} + \frac{1}{3} + \frac{1}{4} > 1$.

17. I. Разделим 27 монет на три кучи по 9 монет в каждой. Взвесим две такие кучи.

Если весы остались в равновесии, то все 18 монет, которые взвешивались, настоящие, а фальшивая монета – среди девяти оставшихся монет. Если же весы неравновесные, то более легкая чашка содержит фальшивую монету. Таким образом, после первого взвешивания определяется группа из 9 монет, содержащая фальшивую монету.

II. Разделим эту группу на три кучи по 3 монеты в каждой. Аналогично взвешивая (и рассуждая), выявляем группу из 3-х монет, содержащую фальшивую монету.

III. Разделим эту группу на три кучи по одной монете в каждой. Аналогично взвешивая (и рассуждая), выявляем, наконец, фальшивую монету.

18. Разделим 27 монет на три кучи по 9 монет в каждой. Взвесим две такие кучи.

а) Если весы остались в равновесии, то все 18 монет, которые взвешивались, настоящие, а фальшивая монета – среди девяти оставшихся монет. Взвесим далее кучу из 9 настоящих монет и кучу из 9 оставшихся не взвешенных (содержащую фальшивую монету) монет. Положение кучи с фальшивой монетой определяет, легче или тяжелее она настоящей.

б) Если весы неравновесные, то оставшаяся куча состоит из настоящих монет. Взвесим ее и более тяжелую из куч после первого взвешивания. Если весы в равновесии, то все монеты настоящие, а фальшивая монета – более легкая. Если весы не в равновесии, то (перевесит более тяжелая куча после первого взвешивания) фальшивая монета будет более тяжелой.

19. Старый бедуин был неграмотным, иначе он знал бы, что $\frac{1}{2} + \frac{1}{4} + \frac{1}{5} < 1$,

а также, что 19 не делится ни на 2, ни на 4, ни на 5. Мудрейший, добавив в стадо своего верблюда (и, тем самым, увеличив это стадо), смог разрешить спор, отдав старшему десять верблюдов ($\frac{1}{2}$ нового стада), среднему – пять верблюдов

($\frac{1}{4}$ нового стада), а младшему – четырех верблюдов ($\frac{1}{5}$ нового стада) и взяв

назад своего верблюда. При этом он никого не оставил недовольным, так как каждый получил немного больше, чем распорядился отец (стадо-то стало больше!).

20. Добрыня Никитич. Из ответов следует, что убийц только двое: Добрыня Никитич или Алёша Попович. Так как Алёшу Поповича называли двое, а только один правдивый, то это – Добрыня Никитич.

21. Четное. Подсчитаем «тонно-километры» – сумму всех подсчитанных пар. Так как конкурсов 5 и в каждом конкурсе участвует нечетное число пар, то эта сумма – число нечетное. Если бы количество пар было четным, то так как каждая пара принимала участие в нечетном количестве этапов-конкурсов, то эта сумма была бы четной. Противоречие!

22. Толя. Рассмотрим табличное решение. С помощью таблицы выясним, что трое сказали, что Юра не пек пирог, а двое – что пек. Тогда из условия следует, что Андрей, Витя и Дима говорят правду, а потому пирог испек Толя.

23. У Подосиновичова процент больше.

24. Доля голубоглазых среди блондинов больше доли голубоглазых среди всех людей. Введя очевидные обозначения, получим по условию, что $\frac{\bar{\delta}}{\bar{a}} > \frac{\acute{a}}{\acute{e}}$, откуда легко получается, что $\frac{\bar{\delta}}{\acute{a}} > \frac{\bar{a}}{\acute{e}}$.

25. Кеша – лжец, Луша – хитрец. Очевидно, Кеша – не абсолютно честный попугай; если Кеша – хитрец, то оба: Гоша и Луша – лгут, что невозможно; если Кеша – лжец, то Гоша говорит правду, а Луша – лжет. Следовательно, Луша – хитрец.

26. Бим – КК, Бом – ЗС, Бам – СЗ. Табличное решение (две таблицы).

27. «Если бы на мне был белый колпак, то B , видя это и слыша A , знал бы, что на нем красный колпак. Но B не знает. Следовательно, на мне красный колпак».

28. Да. Всякий элемент из множества $T \setminus M$ не купается каждый день в бассейне.

29. Первый – лжец, второй – рыцарь. В любом случае первый говорит «Да».

30. Данное утверждение – парадокс лжеца.

31. Нет.

32. а) Во все, кроме вторника; б) во все.

33. а) Правильный треугольник с длиной стороны 1 м имеет (по принципу Дирихле), по крайней мере, две одноцветные вершины.

б) Предположим противное. Тогда в любом равностороннем треугольнике со стороной 1 м все вершины разноцветные. Рассмотрим ромб со стороной 1 м и острым углом 60° . Тогда его большая диагональ BD соединяет две точки одного цвета.

Рассмотрим поворот R_B^α , где угол α такой, что если $R_B^\alpha(D) = D_1$, то $DD_1 = 1$ м. Если ромб $A_1BC_1D_1$ есть образ ромба $ABCD$ при этом преобразовании, то в этом ромбе вершины B и D_1 вновь одноцветные, а потому отрезок DD_1 , длина которого равна 1 м, соединяет одноцветные точки.

34. а) Поделим монеты на три части: две по 3 и одну, содержащую 4 монеты. Сравним группы I и II.

а.1. Пусть они имеют разный вес. Тогда группа III состоит из настоящих монет. Возьмем далее 3 монеты из группы III и сравним их с группой I. Если вес вновь разный, то фальшивая монета содержится в группе I (и можно определить, легче или тяжелее она настоящей). Возьмем 2 монеты из группы I и сравним их между собой. Если вес разный, то одна из них фальшивая, если вес одинаковый, то фальшивая оставшаяся монета.

Пусть после второго взвешивания вес одинаковый. Тогда фальшивая монета содержится в группе II, и мы повторяем рассуждения при третьем взвешивании, только не для группы I, а для группы II.

а.2. Пусть при первом взвешивании (при сравнении групп I и II) вес одинаковый. Тогда все эти монеты настоящие, фальшивая монета содержится в группе III.

Сравним 2 монеты из группы III с двумя настоящими монетами. Если вес разный, то среди взятых монет имеется фальшивая (и мы узнаем, легче она или тяжелее настоящей). Сравним одну из этих монет с настоящей монетой. Если вес разный, выбранная монета фальшивая, если вес одинаковый, то оставшаяся монета фальшивая.

Если же вес 2-х монет из группы III и 2-х настоящих монет равны, то фальшивая монета содержится среди двух оставшихся монет. Возьмем одну из них и сравним ее с настоящей монетой. В случае равенства весов фальшивая последняя оставшаяся, в случае неравенства – фальшивая выбранная третья монета.

б) Поделим монеты на три группы: две по 3 монеты, одна из 5 монет.

Сравним группы I и II. Если их вес равный, то повторяем рассуждения а.1.

Если вес одинаковый, то фальшивая монета содержится в группе III. Положим 2 монеты из этой группы на одну чашку, а 1 монету + 1 настоящую монету на другую чашку.

Если вес одинаковый, то фальшивой монетой будет одна из оставшихся.

Сравнив одну из этих оставшихся с настоящей, найдем фальшивую.

Если вес разный, то, переложив по одной монете (из которых одна настоящая) с одной чашки на другую, мы определим фальшивую монету.

35. 31 декабря. Так как в следующем году Пете исполнится 12 лет, то в этом году ему будет 11 лет, а в прошлом году ему было 10 лет. Итак, позавчера Пете было 9 лет, в прошлом году – 10 лет. Следовательно, вчера *был прошлый год* и Пете *стало* 10 лет. Поэтому день рождения Пети – 31 декабря.

36. Занумеруем (то есть пометим) монеты.

Первое взвешивание: № 1 и № 8.

№ 1 легче \Rightarrow все видят, что № 1 фальшивая, а № 8 настоящая.

Второе взвешивание: (№ 2 + № 3 + № 8) и (№ 1 + № 9 + № 10).

Первый вес легче. Он содержит одну настоящую монету, а второй – одну фальшивую монету. Следовательно, первый вес должен содержать две фальшивые монеты, а второй – две настоящие монеты. Следовательно,

все убеждаются, что монеты № 1, № 2 и № 3 – фальшивые, а монеты № 8, № 9 и № 10 – настоящие.

Третье взвешивание:

(№ 4 + № 5 + № 6 + № 7 + № 8 + № 9 + № 10) и (№ 1 + № 2 + № 3 + № 11 + № 12 + № 13 + № 14) – рассуждения аналогичные.

37. Четыре последних игрока в микроматче между собой разыгрывают 6 очков, следовательно, второй призер набрал ≥ 6 очков. Докажем, что он набрал ровно 6 очков.

Если победитель набрал 7 очков, то второй призер проиграл победителю, а потому он набрал ровно 6 очков. Если победитель набрал 6,5 очков, то второй призер вновь набрал ровно 6 очков.

Тогда 4 последних игрока проиграли все свои встречи с игроками, занявшими более высокие места. В частности, третий призер выиграл у игрока, занявшего 7-е место.

3. Логические союзы

1. Поджег Фома. Утверждения Ивана и Тита противоречат друг другу \Rightarrow одно из них истинно \Rightarrow Фома солгал.

2. Виновны Антон и Вадим. Если Вадим говорит правду, то Борис лжет, и Антон тоже говорит правду \Rightarrow Вадим лжет \Rightarrow Борис говорит правду, а Антон лжет.

3. а), г) Да: Джонс виновен, Браун и Смит невиновны; б) показания Смита следуют из показаний Брауна; в) Браун и Смит; д) Браун и Смит виновны, Джонс невиновен.

д) Пусть Браун невиновен. Тогда Джонс виновен, Смит невиновен \Rightarrow Джонс лжет. Так как Джонс лжет, то Браун виновен – получили противоречие!

Итак, Браун виновен. Следовательно, он лжет, а потому Джонс невиновен или Смит виновен.

Пусть Смит невиновен. Тогда Джонс лжет \Rightarrow Джонс виновен – получаем противоречие!

Пусть Смит виновен. Тогда Джонс говорит правду \Rightarrow Джонс невиновен.

4. Указание. Составить высказывательную схему из высказываний: X : «Господин N всегда говорит правду» и Y : «Дорога, идущая налево, ведет в столицу». (Например: «Эквивалентно ли то, что я нахожусь в городе A тому, что Вы говорите правду?»)

5. B – лжец, A не определен (A в любом случае сказал, что он рыцарь).

6. A – лжец, B – рыцарь.

7. A – лжец, B – рыцарь.

8. A – рыцарь, B – лжец (A не может быть лжецом).

9. A – лжец, C – лжец, B – неизвестно. A не может быть рыцарем $\Rightarrow A$ – лжец. Если B – рыцарь, то C – лжец; если B – лжец, то C – лжец.

10. C – лжец. Если A – рыцарь, то B – лжец и C – лжец; если A – лжец, то B – рыцарь и C – лжец.

11. а) A – рыцарь, B – лжец; б) A – рыцарь, B – рыцарь.

а) Если A – рыцарь, то B – лжец; если A – лжец, то он говорит правду – противоречие!

б) Если A – рыцарь, то B – рыцарь; если A – лжец, то он говорит правду – противоречие!

12. а) A – рыцарь, B – рыцарь; б) A – рыцарь, B – лжец.

а) Если A – рыцарь, то B – рыцарь; если A – лжец, то он говорит правду – противоречие!

б) Если A – рыцарь, то B – лжец; если A – лжец, то он говорит правду – противоречие!

13. а) A – рыцарь, B – рыцарь, C – рыцарь; б) A – рыцарь, B – рыцарь, C – лжец.

а) Если A – рыцарь, то B – рыцарь и B говорит правду $\Rightarrow C$ – рыцарь; если A – лжец, то B лжец, то есть B лжет. Но B говорит правду – противоречие!

б) Если A – рыцарь, то B – рыцарь и B говорит правду $\Rightarrow C$ – лжец; если A – лжец, то B лжец, то есть B лжет. Но B говорит правду – противоречие!

14. а) A – лжец, B – рыцарь, C – рыцарь; б) A – лжец, B – рыцарь, C – лжец.

Если A – рыцарь, то он говорит правду, и B – лжец. Но тогда B говорит правду – противоречие!

Если A – лжец, то B – рыцарь и B говорит правду. Следовательно, C есть тот самый, о ком говорит B .

15. Да: составить конъюнкцию утверждений и с помощью равносильных преобразований привести ее к C .

16. Нет: конъюнкция утверждений равносильна $\neg A \wedge \neg B \vee C$. Она истинна, например при $A = B = C = 0$.

17. Нет: конъюнкция утверждений равносильна $\neg A \wedge \neg C \vee \neg A \wedge B \vee B \wedge C$. Она истинна, например при $A = C = 0$ или при $A = 0$ и $B = 1$.

5. Таблицы истинности. Выполнимость. Тавтологии. Совместность

3.

- | | | |
|----------|----------|----------|
| 1) да; | 11) да; | 21) нет; |
| 2) да; | 12) нет; | 22) да; |
| 3) нет; | 13) да; | 23) да; |
| 4) да; | 14) да; | 24) да; |
| 5) да; | 15) да; | 25) нет; |
| 6) нет; | 16) нет; | 26) да; |
| 7) да; | 17) да; | 27) да; |
| 8) да; | 18) да; | 28) да; |
| 9) нет; | 19) нет; | 29) нет; |
| 10) нет; | 20) да; | 30) нет. |

4.

- | | |
|------------------|-----------------|
| 1) $(X; 0; Z)$; | 3) $X \neq Y$; |
| 2) $(0; 0; 1)$; | 4) $(0; 1)$. |

5.

- 1) $X = 1$;
- 2) $X = 1$ или $X = Y$;
- 3) $X = Y = Z$;

- 4) $X = 1$;
- 5) это тавтология;
- 6) (1; 0; 1).

6.

- | | | |
|--------|---------|---------|
| 1) да; | 3) нет; | 5) да; |
| 2) да; | 4) да; | 6) нет. |

6. Равносильные преобразования

1. $(X \rightarrow Y) \rightarrow Y$.

2. $(X \rightarrow X) \rightarrow Y \leftrightarrow Y \rightarrow X$.

3. 2^{2^n} .

6.

- | | | |
|------------------|----------------|-------------------------|
| 1) 1 ; | 6) XY' ; | 11) 1 ; |
| 2) $X \vee Y$; | 7) X' ; | 12) $X \rightarrow Y$; |
| 3) XY ; | 8) 0 ; | 13) 1 ; |
| 4) $X'Z'$; | 9) X ; | 14) $Y \rightarrow X$; |
| 5) $X \vee YZ$; | 10) 1 ; | 15) 1 . |

7.

- | | | |
|------------------|-------------------|--------------------|
| 1) $(X'Y'Z')'$; | 3) $(X'YZ')'$; | 5) $((YZ')'X')'$. |
| 2) $(X'Z')'$; | 4) $(X(YZ')')'$; | |

8.

- | | |
|---|------------------|
| 1) $(X' \vee Y)' \vee ((X \vee Y)' \vee Z')'$; | 4) Y' ; |
| 2) $X \vee Y$; | 5) $X' \vee Z$. |
| 3) $(X' \vee Z)' \vee (Y' \vee Z)' \vee (Y \vee Z')'$; | |

9.

- | | |
|--|-------------------------------|
| 1) $X'Z'$; | 6) $X \vee Y$; |
| 2) $X' \vee Y$; | 7) $X \vee Z'$; |
| 3) $(X \vee Y')ZT$ или $XZT \vee Y'ZT$; | 8) $XY' \vee X'Y$; |
| 4) $Y'(X \vee Z')'$ или $XY' \vee YZ'$; | 9) $XZ' \vee X'Y' \vee X'Z$; |
| 5) $Y' \vee Z'$; | 10) $X \vee Z$. |

11.

- | | |
|---------------------|--------------------|
| 1) $XY \vee Z$; | 4) $Y(X \vee Z)$; |
| 2) $(X \vee Y)Z'$; | 5) $X \vee UV$; |
| 3) $X \vee YZ$; | 6) $XY \vee Z$. |

12.

- | | |
|---|--------------------------------|
| 1) $XY' \vee YZ$ ($XZ \equiv X(Y \vee Y')Z$); | 5) $X \vee Y \vee Z' \vee T$; |
| 2) $XY' \vee YZ'$; | 6) $X(Y \vee ZT)$; |
| 3) $X \vee Y' \vee Z \vee T$; | 7) $(X \vee Z \vee T)Y$; |
| 4) $X(Z \vee YT)$; | 8) $YZ \vee Y'T'$; |

9) $X(Y \vee Z \vee S')$.

14.

- | | |
|------------------|--------------------|
| 1) $X \vee Y'$; | 7) $X \vee Y'$; |
| 2) XY ; | 8) $X \vee Z$; |
| 3) XY' ; | 9) $X \vee Z$; |
| 4) $X' \vee Y$; | 10) $X \vee Y$; |
| 5) $X' \vee Y$; | 11) $X \vee Z$; |
| 6) $X \vee Z$; | 12) $Y' \vee Z'$. |

15.

- | | |
|---|--|
| 1) $(X \vee Z)Y'$; | 10) $X'Y' \vee YZ'$ (привести к СДНФ, там есть повторяющиеся члены); |
| 2) $X' \vee Y' \vee Z$; | 11) $X'Y \vee Y'Z$; |
| 3) $X \vee Y \vee Z$; | 12) $XY \vee Y'Z'$; |
| 4) $XY' \vee Z$; | 13) $XY' \vee YZ$; |
| 5) $(X \vee Y')(X' \vee Y \vee Z)$; | 14) $Z' \vee XY'$; |
| 6) $XZ' \vee Y'Z$; | 15) $X \vee Y \vee Z'$; |
| 7) $XZ \vee X'Y'$; | 16) $XY'Z$; |
| 8) $YZ' \vee XZ$; | 17) $(X' \vee Y')Z$; |
| 9) $(X \vee Y \vee Z)(X' \vee Y' \vee Z)$; | 21) $XY' \vee YZ' \vee X'Z$ (привести к СДНФ, там есть повторяющиеся члены); |
| 18) $XY' \vee X'Y \vee Z$; | 22) $(X'T \vee Y')Z'$. |
| 19) $X'Z \vee XY' \vee YZ'$; | |
| 20) $Y \vee XZ$; | |

7. Закон двойственности

1.

- 1) $A' = (X'Y) \vee X' \vee (Z(X' \vee Z'))$; $A^* = (XY') \vee X \vee (Z'(X \vee Z))$;
- 2) $A' = ((X \vee Y')(X' \vee Z))'$; $A^* = ((X'Y) \vee (XZ'))'$;
- 3) $A' = (X' \vee Y)'(X \vee Z')$; $A^* = (X \vee Y)'(X' \vee Z)$;
- 4) $A' = (X'Y')' \vee (X'Z')'$; $A^* = (XY)' \vee (XZ)'$;
- 5) $A' = (X'Y'Z')' \vee (XYZ)$; $A^* = (XYZ)' \vee (X'Y'Z')$;
- 6) $A' = (X \vee Y' \vee Z)(X' \vee Y)$; $A^* = (X' \vee Y \vee Z')(X \vee Y')$;
- 7) $A' = ((X'Y') \vee (X' \vee Y'))'$; $A^* = ((XY) \vee (X \vee Y))'$;
- 8) $A' = ((X' \vee Y')'(X \vee Z'))'$; $A^* = ((X \vee Y)'(X' \vee Z))'$;
- 9) $A' = ((X'Y') \vee (ZY'))X'$; $A^* = ((XY) \vee (Z'Y))X$;
- 10) $A' = (X' \vee Y')'(X' \vee Z')(Y \vee Z')$; $A^* = (X \vee Y)'(X \vee Z)(Y' \vee Z)$;
- 11) $A' = (X' \vee Y)(X'Z')'$; $A^* = (X \vee Y')(XZ)'$.

2.

- 1) $A' = X(Y' \vee Z')' \vee (X' \vee Y')(X' \vee Z')'$; $A^* = X'(Y \vee Z)' \vee (X \vee Y)(X \vee Z)'$;
- 2) $A' = (X'Y \vee Z' \vee T)(X' \vee T)'$; $A^* = (XY' \vee Z \vee T')(X \vee T)'$.

4.

- 1) $A' = (X' \vee Y'Z)(X \vee Y')$;
- 2) $A' = (X \vee Y \vee Z)S' \vee T \vee U \vee V$;
- 3) $A' = (X \vee YZ')S' \vee T(U \vee V'W)$;
- 4) $A' = (X' \vee Y(Z \vee T'))U \vee V'$.

8. ДНФ, КНФ, СДНФ, СКНФ

1.

- 1) $XYZ \vee X'YZ \vee XY'Z \vee X'Y'Z \vee X'YZ'$;
- 2) $XYZ \vee X'YZ \vee XYZ'$;
- 3) $XYZ \vee X'YZ \vee XY'Z \vee XYZ'$;
- 4) $XYZT \vee X'YZT \vee XY'ZT \vee XYZ'T \vee X'Y'ZT \vee XYZ'T'$;
- 5) $XYZ \vee X'YZ \vee XY'Z \vee X'Y'Z$;
- 6) $XYZ \vee X'YZ \vee XY'Z \vee X'Y'Z \vee X'YZ' \vee XY'Z' \vee X'Y'Z'$;
- 7) $XYZ \vee X'YZ \vee XY'Z \vee XYZ' \vee X'Y'Z \vee X'YZ' \vee XY'Z'$;
- 8) $XYZI \vee X'YZI \vee XY'ZI \vee XYZ'T \vee X'Y'ZI \vee X'YZ'T \vee XY'Z'T \vee XYZI' \vee XY'ZI'$;
- 10) $X'YZT \vee X'Y'ZT \vee X'YZ'T \vee X'Y'ZT' \vee X'Y'Z'T \vee X'Y'ZT' \vee X'YZ'T' \vee X'Y'Z'T' \vee X'Y'Z'T' \vee X'Y'Z'T' \vee X'Y'Z'T' \vee X'Y'Z'T' \vee X'Y'Z'T'$;
- 11) $X'YZ \vee XY'Z \vee XYZ \vee X'Y'Z \vee X'YZ' \vee XY'Z'$.

2.

- 1) $(X \vee Y \vee Z)(X' \vee Y \vee Z)(X \vee Y' \vee Z)(X' \vee Y' \vee Z)(X' \vee Y \vee Z')$;
- 2) $(X \vee Y \vee Z)(X' \vee Y \vee Z)(X \vee Y' \vee Z)(X \vee Y \vee Z')(X' \vee Y' \vee Z)$;
- 3) $(X \vee Y \vee Z)(X' \vee Y \vee Z)(X \vee Y' \vee Z)(X \vee Y \vee Z')$;
- 4) $(X \vee Y \vee Z \vee T)(X' \vee Y \vee Z \vee T)(X \vee Y \vee Z' \vee T)(X \vee Y \vee Z \vee T')(X' \vee Y' \vee Z \vee T) \cdot (X' \vee Y \vee Z' \vee T)(X' \vee Y \vee Z \vee T')(X' \vee Y' \vee Z' \vee T')(X' \vee Y' \vee Z \vee T')$;
- 5) $(X \vee Y \vee Z \vee T)(X' \vee Y \vee Z \vee T)(X \vee Y' \vee Z \vee T)(X \vee Y \vee Z' \vee T)(X' \vee Y' \vee Z \vee T) \cdot (X' \vee Y \vee Z' \vee T)(X \vee Y' \vee Z' \vee T)$;
- 6) $(X \vee Y \vee Z)(X' \vee Y \vee Z)(X \vee Y' \vee Z)(X \vee Y \vee Z')(X' \vee Y' \vee Z)(X' \vee Y \vee Z')(X \vee Y' \vee Z')$;
- 7) $(X \vee Y \vee Z' \vee T)(X' \vee Y \vee Z' \vee T)(X \vee Y \vee Z \vee T)(X' \vee Y \vee Z \vee T)(X \vee Y \vee Z \vee T') \cdot (X' \vee Y \vee Z \vee T')(X \vee Y' \vee Z \vee T)(X \vee Y' \vee Z \vee T')$;
- 8) $(X \vee Y \vee Z' \vee T)(X \vee Y \vee Z' \vee T')(X \vee Y \vee Z \vee T)$;
- 9) $(X \vee Y \vee Z)(X' \vee Y \vee Z)(X \vee Y' \vee Z)$;
- 11) $(X' \vee Y \vee Z)(X \vee Y' \vee Z)(X \vee Y \vee Z')(X' \vee Y \vee Z')(X \vee Y' \vee Z')(X' \vee Y' \vee Z')$.

3.

- 1) $X'Z' \vee X'YZ'$;
- 2) $XYZT' \vee X'Y'ZT'$;
- 3) $X'YZ'$;
- 4) $XYZ \vee Y \vee Z'$;
- 5) $XYZ' \vee XZ \vee X'Y'$.

4.

- 1) $X'Z'$;

- 2) $(X' \vee Y)(X \vee Y')ZT'$;
- 3) $(X \vee Y)X'Z'$;
- 4) $(X \vee Y \vee Z')(X' \vee Y \vee Z)$;
- 5) $X \vee X'$.

5.

- 1) $X'YZ \vee X'Y'Z'$;
- 2) $XYZT' \vee X'Y'ZT'$;
- 3) $X'YZ'$;
- 4) $XYZ \vee X'YZ \vee XYZ' \vee X'YZ' \vee XY'Z' \vee X'Y'Z'$;
- 5) $XYZ \vee X'YZ \vee XY'Z \vee XYZ' \vee X'Y'Z \vee X'YZ' \vee XY'Z' \vee X'Y'Z'$;
- 6) $XYZT \vee X'YZT \vee X'YZT' \vee X'YZ'T \vee X'YZ'T'$;
- 7) $XY \vee X'Y \vee X'Y'$;
- 8) XY .

6.

- 1) $(X' \vee Y \vee Z)(X' \vee Y \vee Z')(X' \vee Y' \vee Z)(X' \vee Y' \vee Z')(X \vee Y \vee Z')(X \vee Y' \vee Z')$;
- 2) $(X \vee Y \vee Z \vee T)(X' \vee Y \vee Z \vee T)(X \vee Y' \vee Z \vee T)(X \vee Y \vee Z' \vee T)(X \vee Y \vee Z \vee T') \cdot (X' \vee Y \vee Z' \vee T)(X' \vee Y \vee Z \vee T')(X \vee Y' \vee Z' \vee T)(X \vee Y' \vee Z \vee T')(X \vee Y \vee Z' \vee T') \cdot (X' \vee Y \vee Z' \vee T') \cdot (X \vee Y' \vee Z' \vee T')$;
- 3) $(X \vee Y \vee Z)(X' \vee Y \vee Z)(X \vee Y \vee Z')(X' \vee Y' \vee Z)(X' \vee Y \vee Z')(X \vee Y' \vee Z')(X' \vee Y' \vee Z)$;
- 4) $(X \vee Y \vee Z')(X' \vee Y \vee Z)$;
- 5) не имеет СКНФ, так как является тавтологией;
- 6) $(X \vee Y \vee Z \vee T)(X' \vee Y \vee Z \vee T)(X \vee Y' \vee Z \vee T)(X \vee Y \vee Z' \vee T)(X \vee Y \vee Z \vee T') \cdot (X' \vee Y' \vee Z \vee T)(X' \vee Y \vee Z \vee T')(X \vee Y \vee Z' \vee T')$;
- 7) $(X \vee Y \vee Z)(X \vee Y' \vee Z)(X \vee Y \vee Z')(X' \vee Y \vee Z')(X \vee Y' \vee Z')$;
- 8) $(X \vee Y \vee Z)(X' \vee Y \vee Z)(X \vee Y' \vee Z)$.

7.

- 1) $Y \vee Z'$;
- 2) Z ;
- 3) 1.

8.

- 1) $XY \vee X'Y \vee X'Y'$;
- 2) XY ;
- 3) $XY \vee XY' \vee X'Y \vee X'Y'$.

9.

- 1) $X \vee Y \vee Z$;
- 2) $(X \vee Y \vee Z)(X \vee Y \vee Z')(X \vee Y' \vee Z)(X' \vee Y \vee Z)(X \vee Y' \vee Z')$;
- 3) $(X \vee Y \vee Z)(X \vee Y' \vee Z)(X' \vee Y \vee Z)$.

10.

- 1) $XYZ \vee XYZ' \vee X'YZ' \vee X'Y'Z'$;
- 2) $XY \vee XY' \vee X'Y'$;
- 3) $XYZ \vee X'YZ \vee XY'Z \vee XYZ' \vee X'Y'Z$;
- 4) $X'YZ \vee XY'Z \vee XYZ' \vee X'Y'Z \vee XY'Z'$;
- 5) $XYZ \vee XY'Z \vee XYZ' \vee X'Y'Z \vee X'YZ' \vee XY'Z' \vee X'YZ$;
- 6) $XYZT \vee X'YZT \vee XY'ZT \vee X'Y'ZT \vee XY'Z'T$;
- 7) $XYZT'$.

11.

- 1) $(X \vee Y \vee Z')(X \vee Y' \vee Z')(X' \vee Y \vee Z)(X' \vee Y \vee Z')$;
- 2) $(X' \vee Y)(X \vee Y')$;
- 3) $(X \vee Y \vee Z)(X' \vee Y \vee Z)(X \vee Y' \vee Z)(X \vee Y \vee Z')(X' \vee Y' \vee Z)$;
- 4) $(X \vee Y \vee Z)(X' \vee Y \vee Z)(X \vee Y' \vee Z)(X \vee Y \vee Z')(X' \vee Y' \vee Z)(X' \vee Y \vee Z')(X \vee Y' \vee Z')$;
- 5) $(X \vee Y \vee Z \vee T)(X' \vee Y \vee Z \vee T)(X \vee Y' \vee Z \vee T)(X \vee Y \vee Z' \vee T)(X' \vee Y' \vee Z \vee T) \cdot (X' \vee Y \vee Z' \vee T)(X \vee Y' \vee Z' \vee T)$;
- 6) $(X \vee Y \vee Z)(X' \vee Y \vee Z)(X \vee Y' \vee Z)(X \vee Y \vee Z')(X \vee Y' \vee Z')$;
- 7) $(X \vee Y \vee Z \vee T)(X' \vee Y \vee Z \vee T)(X \vee Y' \vee Z \vee T)(X \vee Y \vee Z' \vee T)(X \vee Y \vee Z \vee T') \cdot (X' \vee Y \vee Z' \vee T)(X' \vee Y \vee Z \vee T')(X \vee Y' \vee Z \vee T')$.

12. $XY'Z' \vee X'YZ' \vee X'Y'Z$.

13. $XYZ \vee XYZ' \vee XY'Z \vee X'YZ$.

14. $XY'Z' \vee X'YZ' \vee X'Y'Z \vee X'Y'Z'$.

9. Логическое следование высказывательных схем

1. Первая и вторая ВС являются следствиями, а третья – нет.

2. 1) да;

2) нет: $X \vee Z = 1, Y = 1, S = 1, T$ любое;

3) да;

4) да;

5) нет: $X = Y = Z = 1, T \leq S$;

6) да;

7) да;

8) да;

9) да;

10) нет: $(0; 0; 1; 1)$ или $(1; 1; 0; 0)$.

4.

1) система противоречивая;

2) система противоречивая;

3) система не противоречивая: $(1; Y; 1; 1; S; 1)$ или $(0; Y; Z; 0; 0; 0)$;

- 4) система не противоречивая: (1; 0; 0; 0; 0; 1);
- 5) система противоречивая;
- 6) система не противоречивая: (X; X; 1; 0).

10. Правильные и неправильные рассуждения

1. Рассуждение неправильное: (0; Y; Z; T).
2. Рассуждение неправильное: $X = Y = 0, Z = 1$.

11. Упрощение систем высказываний

1. Если капитан получает специальное указание, то он должен покинуть порт; если капитан либо получает специальное указание, либо покидает порт, то он лишается впредь возможности захода в этот порт.

2. Нам удастся получить продовольствие в том и только в том случае, если нам будет угрожать смерть от голода; если нам удастся получить продовольствие или нам будет угрожать смерть от голода, то мы попытаемся прорвать кольцо окружения.

3. Класс пойдет в поход в том и только в том случае, если будут приобретены новые палатки.

12. Булевы функции

12.1. Суперпозиция

1.

- 1) $X \wedge Y \equiv \neg(\neg X \vee \neg Y)$; $X \rightarrow Y \equiv \neg X \vee Y$;
- 2) $X \vee Y \equiv \neg(\neg X \wedge \neg Y)$; $X \rightarrow Y \equiv \neg(X \rightarrow \neg Y)$;
- 3) $X \vee Y \equiv \neg X \rightarrow Y$; $X \wedge Y \equiv \neg(X \rightarrow \neg Y)$;
- 4) $\neg X \equiv X \rightarrow 0$;
- 5) $\neg X \equiv 1 + X$;
- 6) $(X \rightarrow Y) \rightarrow Y$;
- 7) $X \wedge Y \leftrightarrow Y$;
- 8) $\neg X \equiv X | X$; $X \wedge Y \equiv (X | Y) | (X | Y)$; $X \vee Y \equiv (X | X) | (Y | Y)$; $X \rightarrow Y \equiv X | (Y | Y)$;
- 9) $\neg X \equiv X \downarrow X$; $X \vee Y \equiv (X \downarrow Y) \downarrow (X \downarrow Y)$; $X \wedge Y \equiv (X \downarrow X) \downarrow (Y \downarrow Y)$;
 $X \rightarrow Y \equiv ((X \downarrow X) \downarrow Y) \downarrow ((X \downarrow X) \downarrow Y)$;
- 10) $\neg X \equiv 1 + X$; $X \vee Y \equiv X + Y + XY$; $X \wedge Y \equiv XY$; $X \rightarrow Y \equiv 1 + X + XY$; $X \leftrightarrow Y \equiv 1 + X + Y$.

2.

- 1) все функции сохраняют 1, а \neg – нет;
- 2) все функции сохраняют 0, а \neg – нет;
- 3) функции, которые можно получить с помощью \wedge и \rightarrow , удовлетворяют условию: существует i такое, что $f(x_1, \dots, x_i, \dots, x_n) \geq x_i$, а функция \wedge этому условию не удовлетворяет;
- 4) \neg и \leftrightarrow – линейные функции, а \wedge – нет;

5) \wedge и \vee сохраняют 0, а \leftrightarrow – нет.

12.2. Полные и неполные системы функций

1.

1) всякая булева функция равносильна некоторой СДНФ и некоторой СКНФ;

2) выразить \wedge и использовать 1);

3) выразить \vee и использовать 1);

4) выразить \vee и использовать 3);

5) использовать I.1.9);

6) использовать I.1.9);

7) выразить \neg и использовать 4);

8) выразить \neg и использовать 2);

9) выразить \neg и использовать 2).

2.

1) суперпозиции сохраняют 0 и 1;

8) сохраняют 1;

2) суперпозиции сохраняют 0 и 1;

9) сохраняют 1;

3) суперпозиции сохраняют 1;

10) линейные;

4) одноместные и линейные;

11) сохраняют 1;

5) сохраняют 0;

12) сохраняют 1;

6) сохраняют 0 и 1;

13) самодвойственные.

7) сохраняют 1;

3.

1) \neg – одноместная и самодвойственная, \leftrightarrow сохраняет 1;

2) \neg – одноместная и самодвойственная, $+$ сохраняет 0;

3) \leftrightarrow сохраняет 1, $+$ сохраняет 0;

4) \leftrightarrow – линейная, \vee сохраняет 0.

4.

1) \rightarrow сохраняет 1, $\not\leftrightarrow$ сохраняет 0;

$\neg X \equiv \neg((X \rightarrow X) \rightarrow X)$, далее использовать 1.4);

2) $\mathbf{1}$ и f сохраняют 1, следовательно, $\mathbf{0}$ через них не выражается;

$\mathbf{0}$ и f сохраняют 0, следовательно, $\mathbf{1}$ через них не выражается;

$\mathbf{0}$ и $\mathbf{1}$ – константы, следовательно, f через них не выражается;

$f(\mathbf{0}, Y, \mathbf{1}) = \neg Y$; $f(\mathbf{1}, Y, Z) = Y \vee Z$; далее использовать 1.2);

3) \leftrightarrow и \vee сохраняют 1, $\mathbf{0}$ – нет; \vee и $\mathbf{0}$ сохраняют 0, \leftrightarrow – нет; \leftrightarrow и $\mathbf{0}$ – линейные, \vee – нет; $X \leftrightarrow \mathbf{0} \equiv \neg X$; далее использовать 1.2).

5.

2) обобщенная стрелка Пирса, то есть функция f такая, что $f(\mathbf{0}, \mathbf{0}, \dots, \mathbf{0}) = 1$ и $f(\varepsilon_1, \varepsilon_2, \dots, \varepsilon_n) = \mathbf{0}$ при $(\varepsilon_1, \varepsilon_2, \dots, \varepsilon_n) \neq \theta$.

Действительно, $g(X, Y) = f(X, Y, Y, \dots, Y) = X \downarrow Y$. Далее использовать I.1.9). Другой такой функцией является обобщенный штрих Шеффера, которая определяется аналогичным образом.

6.

- 1) $\{\}$; 2) $\{\downarrow\}$; 3) $\{\neg, \wedge\}$; 4) $\{\neg, \vee\}$; 5) $\{\neg, \rightarrow\}$; 6) $\{0, \rightarrow\}$; 7) $\{\rightarrow, +\}$;
- 8) $\{0, \wedge, \leftrightarrow\}$; 9) $\{0, \vee, \leftrightarrow\}$; 10) $\{1, +, \wedge\}$; 11) $\{1, +, \vee\}$; 12) $\{1, +, \rightarrow\}$; 13) $\{+, \leftrightarrow, \wedge\}$;
- 14) $\{+, \leftrightarrow, \vee\}$.

12.3. Многочлены Жегалкина

1.

- 1) $XYZ + XYV + XZV + YZV$;
- 2) $X + Y + Z + V + XYZ + XYV + XZV + YZV$;
- 3) $XY + XZ + XV + YZ + YV + ZV + XYZ + XYV + XZV + YZV + XYZV$.

2.

- | | |
|-------------------|---------------------------------------|
| 1) $1 + X$; | 7) $1 + X + Y + XY$; |
| 2) XY ; | 8) $X + Y + Z + XY + XZ + YZ + XYZ$; |
| 3) $X + Y + XY$; | 9) $XY + XZ + YZ$; |
| 4) $1 + X + XY$; | 10) $XY + XZ + YZ + XYZ$; |
| 5) $1 + X + Y$; | 11) $X + XY + XZ + XYZ$. |
| 6) $1 + XY$; | |

3. 1), 5).

4.

- 1) $Y \rightarrow X$;
- 2) $XY'Z' \vee X'YZ'$;
- 3) $X'Y'$;
- 4) $XYZ' \vee XY'Z \vee X'YZ \vee X'Y'Z'$;
- 5) $Z \rightarrow (X \leftrightarrow Y)$;
- 6) $X'Z' \vee XY'Z$;
- 7) $XY \vee XZ \vee YZ$;
- 8) $Y \rightarrow Z$;
- 9) $X'Y'$;
- 10) $X'YZ'$;
- 11) $X'YZ$;
- 12) $XY'ZT' \vee X'YZT' \vee X'Y'ZT' \vee X'YZT \vee XYZT' \vee XYZT \vee XY'ZT \vee X'YZT$.

12.4. Классы булевых функций

1. 2^{2^n} .

2. $2^{2^n} - 1$.

3. $1, 0, \leftarrow, +, \leftrightarrow, |, \downarrow$.

4. X, Y, X', Y' .

5. Использовать таблицу истинности.

6. $2^{2^{n-1}}$.

7. 2^{n+1} .

8. 0, 1, X, Y, X', Y', +, ↔.

9. 0, X, Y, ∨, 1

12.5. Полные системы функций.

Теорема Поста. Базисы

1. $\wedge \in C_0$. Если $f = f^n \notin C_0$, то $g(X) = f(X, X, \dots, X) = \neg X$. Тогда $\{\neg, \wedge\} \subset C_0 \cup \{f\}$. Далее использовать П.1.3).

2. Решается аналогично 1.

3. Пусть $\varphi \notin S$. По лемме I.9.1 константы **0** и **1** можно выразить через φ и \neg . Так как $\neg \in S$, то $\mathbf{0}, \mathbf{1} \in S \cup \{\varphi\}$. Рассмотрим функцию $\pi = \pi(X, Y, Z)$, которая получается из стрелки Пирса \downarrow дополнением до самодвойственной функции: $\pi(\mathbf{0}, Y, Z) = Y \downarrow Z$, $\pi(\mathbf{1}, Y, Z) = Y | Z$. Очевидно, $\pi \in S$. Тогда $Y \downarrow Z = \pi(\mathbf{0}, Y, Z) \in S \cup \{\varphi\}$. Так как $\{\downarrow\}$ полная, то $S \cup \{\varphi\}$ также полная.

4. Пусть $\varphi \notin L$. Так как $\neg \in L$, то по лемме I.9.3 $\wedge \in S \cup \{\varphi\}$. Так как $\{\neg, \wedge\}$ полная, то $L \cup \{\varphi\}$ также полная.

5. Пусть $\varphi \notin M$. Так как $\wedge \in M$, то по лемме I.9.2 $\neg \in M \cup \{\varphi\}$. Так как $\{\neg, \wedge\}$ полная, то $M \cup \{\varphi\}$ также полная.

6. | и \downarrow .

7. Нет.

13. Предикаты

1. $(x - 3)(x - 5)(x - 17) \neq 0$.

4. См. рисунки с соответствующими номерами.

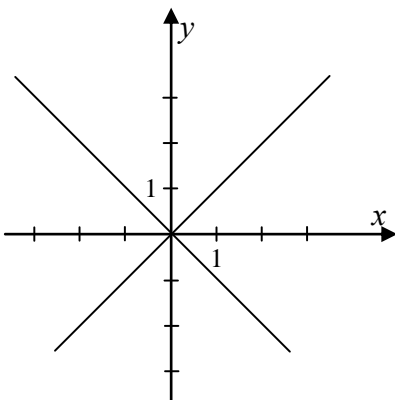


Рис. 1

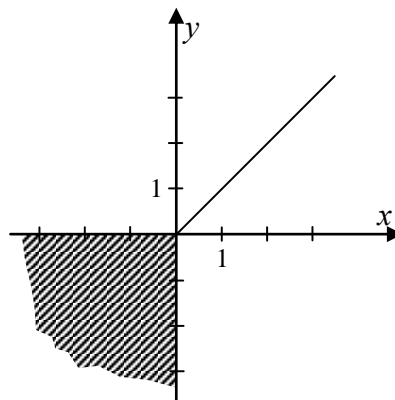


Рис. 2

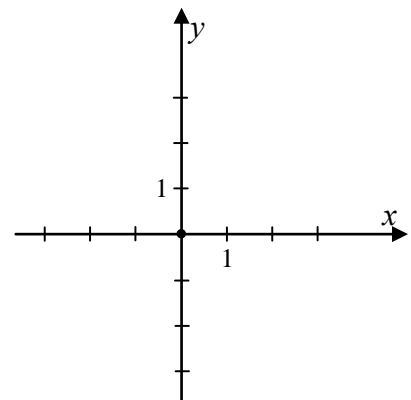


Рис. 3

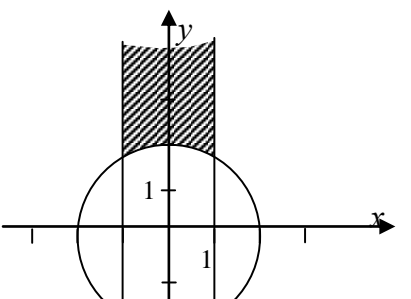
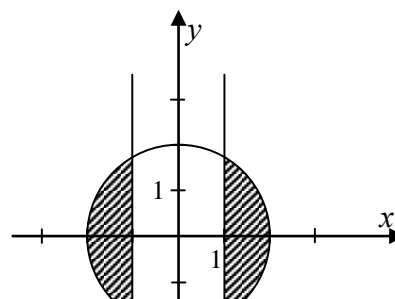
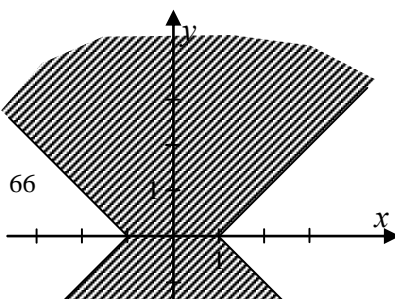


Рис. 4

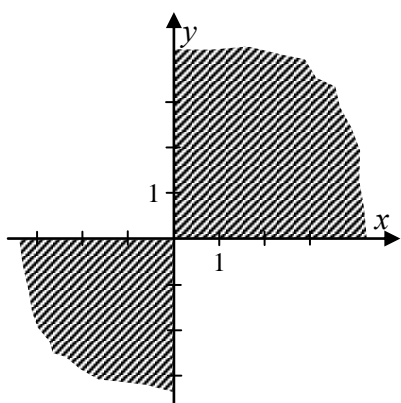


Рис. 5

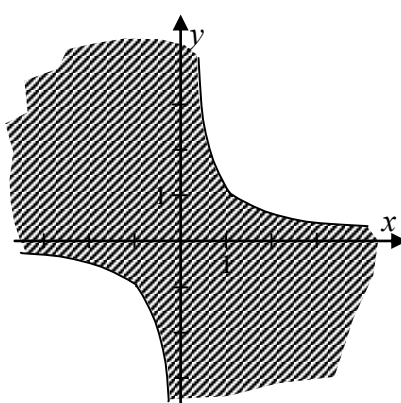


Рис. 6

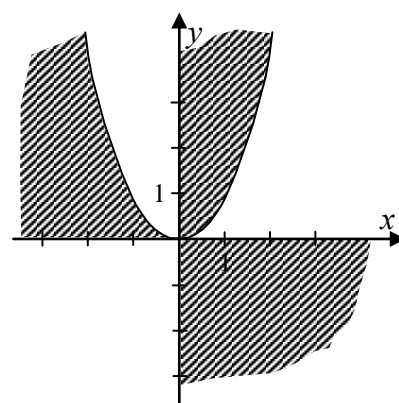


Рис. 7

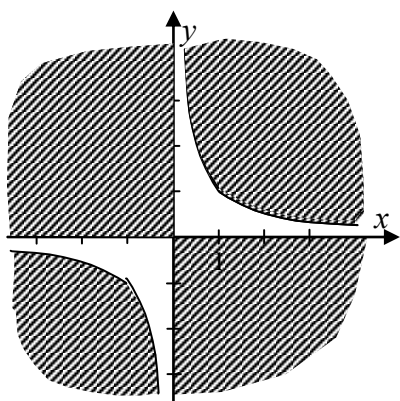


Рис. 8

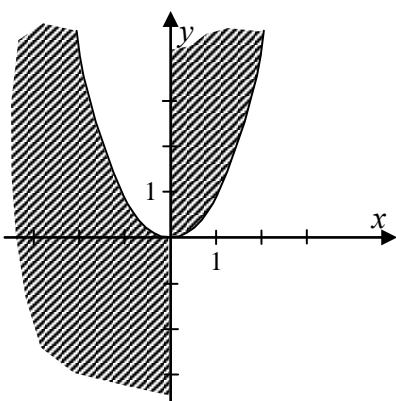


Рис. 9

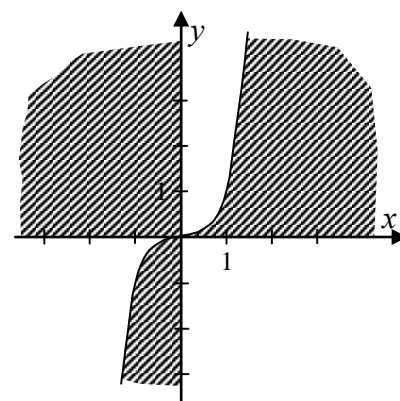


Рис. 10

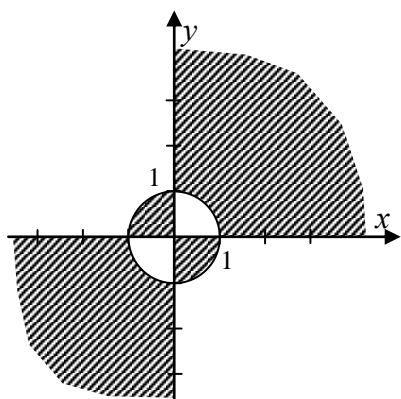


Рис. 11

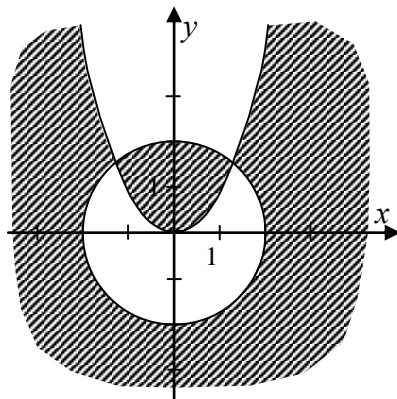


Рис. 12

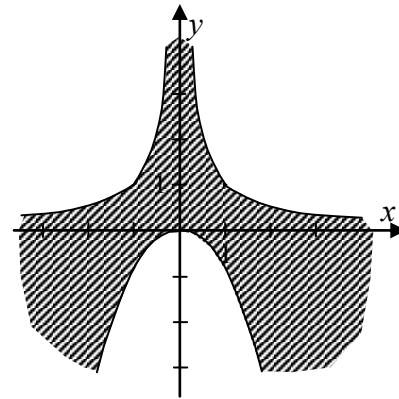


Рис. 13

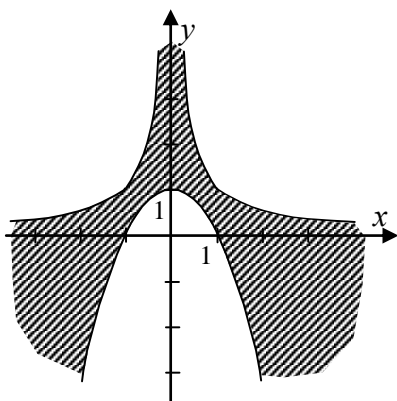


Рис. 16

Рис. 14

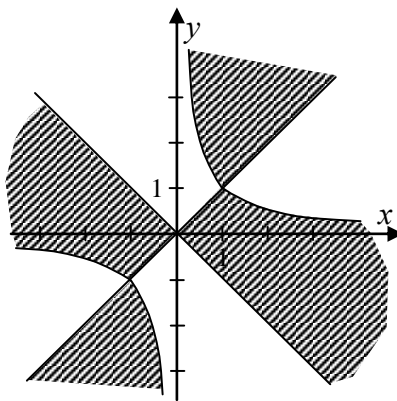


Рис. 17

Рис. 15

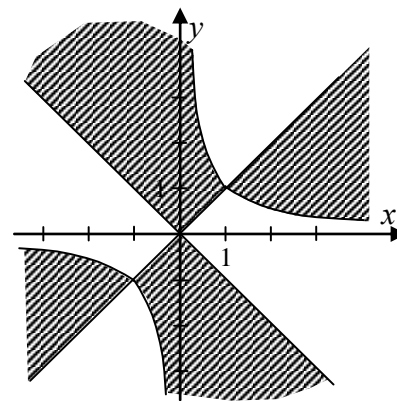


Рис. 18

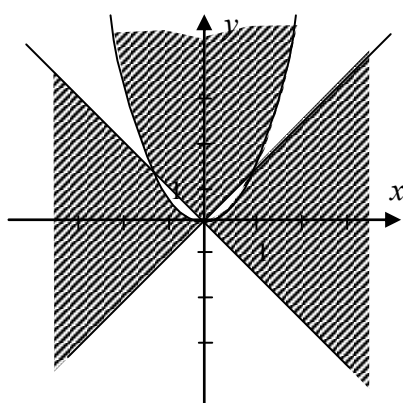


Рис. 19

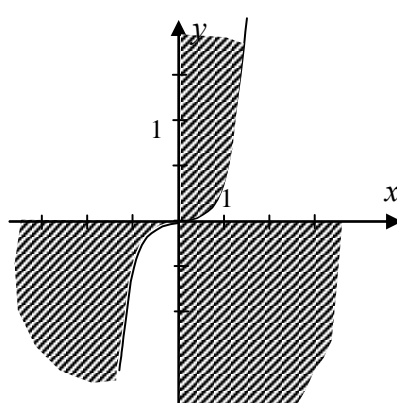


Рис. 20

14. Кванторы

14.1.

1. A – рыцарь.

Если A – лжец, то он сказал правду, что невозможно. Если A – рыцарь, то он сказал правду. Тогда на острове есть и рыцари, и лжецы, следовательно, все рыцарями быть не могут, все лжецами – тоже.

2. B – лжец, и на острове есть рыцарь.

Если B – рыцарь, то он сказал правду, что невозможно. Если B – лжец, то он сказал ложь, то есть на острове есть рыцарь.

3. Все жители этого острова (в том числе C) – лжецы.

Если C – рыцарь, то он сказал правду, в частности правдой будет и утверждение «я – лжец», что невозможно. Если C – лжец, то он солгал. Тогда, поскольку утверждение «я – лжец» истинно, утверждение «на острове есть рыцари» ложно. Это значит, что все жители этого острова – лжецы.

4. A – рыцарь, B – лжец.

Если A – рыцарь, то A говорит правду. Следовательно, B – рыцарь и потому B тоже говорит правду. Получаем противоречие. Если A – лжец, то B говорит правду, следовательно, B – рыцарь.

5. A – лжец, B – рыцарь.

Если A – рыцарь, то B говорит правду и B – лжец. Противоречие. Если A – лжец, то B – рыцарь (и противоречия нет).

6. A и B – лжецы, и на острове есть еще кроме них рыцарь.

По условию C говорит:

$$(\forall x)(x \neq A \rightarrow x \text{ – лжец}).$$

Это утверждение равносильно следующему утверждению:

$$(\forall x)(x = A \vee x \text{ – лжец}).$$

Если A – рыцарь, то B – лжец. Тогда B солгал. Отсюда следует, что A тоже солгал, так что A – лжец. Противоречие.

Если A – лжец, то истинно утверждение

$$(\exists x)(x \neq A \wedge x \text{ – рыцарь}).$$

Тогда B солгал, а потому B – лжец.

7. A – рыцарь, в данной группе все жители – лжецы.

По условию A говорит:

$$(\forall x)(x \in P \rightarrow x \text{ – рыцарь}) \rightarrow \text{я – лжец}.$$

Кроме того, утверждение $(\forall x)(x \in P \rightarrow x \text{ – рыцарь})$ истинно.

Если A – лжец, то утверждение «я – лжец» – ложно. Получаем противоречие. Следовательно, A – рыцарь. Тогда утверждение «я – лжец» – ложно, а потому утверждение $(\forall x)(x \in P \rightarrow x \text{ – рыцарь})$ тоже ложно. Следовательно, в группе P имеются лжецы. Есть ли там рыцари? Так как они дружно скандируют, то их там нет.

8. A – рыцарь, B – лжец, более ничего выяснить нельзя.

По условию A и B говорят соответственно

$$(\exists x)(x \in P \wedge x \text{ – рыцарь}) \text{ и } (\forall x)(x \neq B \wedge x \in P \rightarrow x \text{ – лжец}).$$

Если A – рыцарь, то он говорит правду (таким x является он сам). Тогда справедливо утверждение, являющееся отрицанием того, что говорит B :

$$(\exists x)(x \neq B \wedge x \in P \wedge x \text{ – рыцарь}).$$

Значит, B лжет. Более ничего выяснить нельзя.

Если A – лжец, то $(\forall x)(x \in P \rightarrow x \text{ – лжец})$, то есть все члены собрания P лжецы. Тогда B – лжец и он лжет. То есть, $(\exists x)(x \neq B \wedge x \in P \wedge x \text{ – рыцарь})$. Получаем противоречие!

9. A – лжец, и либо A виновен, либо A не виновен, и есть рыцарь, который виновен.

По условию A говорит:

$$\text{я не виновен} \wedge (\forall x)(x \text{ – рыцарь} \rightarrow x \text{ виновен}).$$

Если A – рыцарь, то тотчас получаем противоречие.

Если A – лжец, то справедливо утверждение:

$$A \text{ виновен} \vee (\exists x)(x \text{ – рыцарь} \wedge x \text{ виновен}).$$

10. B – лжец, и либо B невиновен, либо B виновен, и есть рыцарь, который виновен. По условию B говорит:

$$\text{я виновен} \wedge (\forall x)(x \text{ – рыцарь} \rightarrow x \text{ невиновен}).$$

Если B – рыцарь, то он виновен, что противоречит второй части его утверждения.

Если B – лжец, то он солгал и истинно утверждение:

$$B \text{ невиновен} \vee (\exists x)(x \text{ – рыцарь} \wedge x \text{ виновен}).$$

11. C – лжец, и один из жителей острова виновен.

По условию C говорит:

$$(\forall x)(x \text{ – рыцарь} \rightarrow x \text{ – виновен}) \wedge (\forall x)(x \text{ – виновен} \rightarrow x \text{ – лжец}).$$

Если C – рыцарь, то из истинности его утверждения следует, что он – лжец.
Противоречие.

Если C – лжец, то истинно утверждение:

$$(\exists x)(x - \text{рыцарь} \wedge x \text{ виновен}) \vee (\exists x)(x \text{ виновен} \wedge x - \text{лжец}).$$

12. Либо на острове живут только рыцари, либо на острове живет хотя бы один лжец (например, D), при этом ничего конкретно о виновности или невиновности его жителей сказать нельзя.

По условию D говорит:

$$(\forall x)(x \text{ виновен} \rightarrow x - \text{рыцарь}) \wedge (\forall x)(x - \text{лжец} \rightarrow x \text{ виновен}).$$

Если D – рыцарь, то из истинности его утверждения следует, что на острове лжецов нет.

Если D – лжец, то истинно утверждение:

$$(\exists x)(x - \text{лжец} \wedge x \text{ виновен}) \vee (\exists x)(x \text{ невиновен} \wedge x - \text{лжец}).$$

13. E – лжец, Президент виновен или среди жителей острова найдется невиновный.

По условию E говорит:

$$a \text{ невиновен} \wedge (\forall x)(x \text{ виновен}).$$

Очевидно, утверждение E ложно. Следовательно, E – лжец и справедливо утверждение

$$a \text{ виновен} \vee (\exists x)(x \text{ невиновен}).$$

14. Утверждение F совершенно бессодержательно, оно может быть как истинным, так и ложным.

15. Либо Президент – рыцарь, он виновен и виновны все члены Правительства, либо Президент – лжец, но он не виновен, либо, наконец, Президент – лжец, он виновен и виновен еще хотя бы один член Правительства.

14.2.

1. а) $(\forall y)(x + y = y)$;

б) $(\exists x)(\forall y)(x + y = y)$.

2. а) $(\exists y)(x + y = 0)$;

б) $(\forall x)(\exists y)(x + y = 0)$.

3. а) $(\exists y)(x < y)$;

б) $(\forall x)(\exists y)(x < y)$;

в) $(\exists y)(y < x)$;

г) $(\exists y)(\forall x)(y < x)$.

4. а) $(\exists m)(\exists n)(m \in \mathcal{Q} \wedge n \in \mathcal{Q}^* \wedge x = \frac{m}{n})$; б) \neg а).

5. а) $(\exists a)(A \in a \wedge B \in a \wedge C \in a)$; б) \neg а).

6. $a \neq b \wedge (\exists A)(A \in a \wedge A \in b)$.

7. $\neg(\exists \alpha)(a \subset \alpha \wedge b \subset \alpha) \wedge \neg(\exists A)(A \in a \wedge A \in b)$.

8. $(\exists \varphi)(\varphi - \text{движение} \wedge \varphi(F) = G)$.

10. $(\exists a')(\exists b')(\exists A)(A \in a' \wedge A \in b' \wedge a' \parallel a \wedge \angle a'Ab' = \varphi)$.

11. $(\forall x)(\forall y)(x \in P \wedge y \in P \rightarrow f(x) = f(y))$.

12. $(\forall x)(\forall y)(x \in P \wedge y \in P \wedge x < y \rightarrow f(x) < f(y))$.

13. $(\exists M)(\exists a)(f(a) = M \wedge (\forall x)(f(x) \leq M))$.

14. $(\exists T)(T \neq 0 \wedge (\forall x)(x \in D(f) \rightarrow x+T \in D(f) \wedge x-T \in D(f) \wedge f(x+T) = f(x-T) = f(x)))$.

15. $(\forall x)(x \in [a, b] \rightarrow f(x) \in [c, d]) \wedge (\forall y)(y \in [c, d] \rightarrow (\exists x)(x \in [a, b] \wedge y = f(x)))$.

14.3. Геометрическая

интерпретация кванторов

1. а) $p^2 - q \geq 0$ (см. рис. 21).
 б) \emptyset .

2. \mathbf{R} .

3. а) да; б) да.

4. \emptyset .

5. а) нет; б) нет.

6. \mathbf{R} .

7. а) да; б) да.

8. $(-\infty; 0]$.

9. а) нет; б) да.

10. $p^2 - q \leq 0$ (см. рис. 22).

12. $[0; \infty)$.

14. $y = x + \frac{1}{x}$ (см. рис. 23).

15. \mathbf{R}^* .

16. Нет: $0 \notin \mathbf{R}^*$.

17. $(-\infty; -2] \cup [2; \infty)$.

18. а) да; б) нет.

19. См. рис. 24.

20. \mathbf{R} .

21. а) да; б) да.

22. $[-2; 2]$.

23. а) да; б) нет.

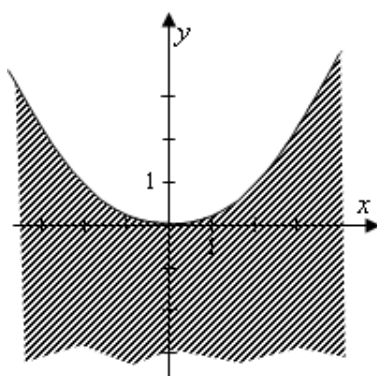


Рис. 21

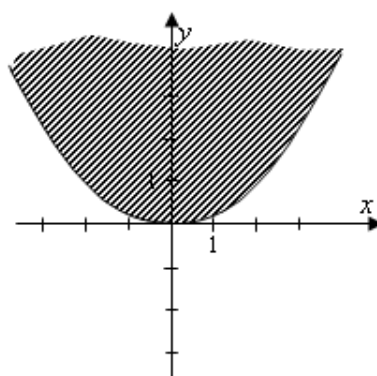


Рис. 22

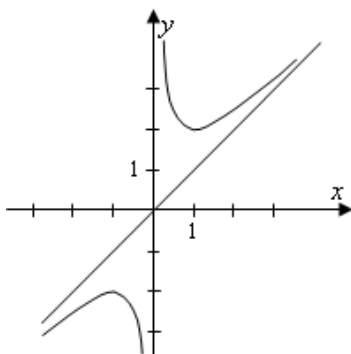


Рис. 23

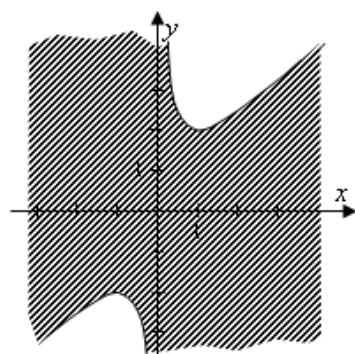


Рис. 24

14.4. Доказательство предложений с различными кванторными приставками

1. Выделить полный квадрат.

2. Умножить на x .

3. Умножить на x .

4. Перебор случаев: $x \leq 0$, $0 < x < 1$, $x \geq 1$.

5. Рассмотреть как квадратный трехчлен относительно x .

6. Равносилен $(x - 3)^2 + ((x - y) - 4) \geq 0$.
7. $x = 2$.
 8. $x = -1$.
 9. $x = 3$.
 10. $x = 5$.
 11. $x = \sqrt{2}$.
 12. $x = \frac{3}{2}$.
 13. $x = 10$.
 14. $x = 1$.
 15. $x = 0$.
 16. $x = 2$.
 17. $y = -x$.
 18. $y = 1 - x$.
 19. $y = \frac{2x - 5}{3}$.
 20. $y < \frac{5 - 2x}{3}$.
21. у любой для $x = 0$, $y < \frac{1}{x}$ для $x > 0$,
 $y > \frac{1}{x}$ для $x < 0$.
22. $y = 0$.
 23. $y = x$.
 24. у любой для $x = 0$, $y \leq -2x$ для $x > 0$,
 $y \geq -2x$ для $x < 0$.
25. $y = 0$.
 26. $y = 0$.
 27. $y \leq -1$.
 28. $-\frac{\pi}{2} + 2\pi k$.
 29. $y \leq -1$.
 30. $a = 1$.
 31. $a \leq \frac{-1 - \sqrt{21}}{2}$.
 32. $y \leq -2$.
 33. $a \geq \frac{p^2}{4}$.
 34. $y = -x$.
 35. $y = -x$.
 36. $y = -\frac{2001\delta}{2000}$.
 37. $b \leq \frac{a - 3}{2}$.
 38. b любое для $a < 0$,
 $b \leq -\sqrt{a}$ для $a \geq 0$.
 39. $b \leq \min\{|2a|, -|3b|\}$.
 40. $c \leq \min\{|a|, |b|\}$.
 41. $c \leq \min\{-|b|, -|2b|\}$.

16. Алфавитные варианты

1. «Одинаковые скелеты» имеют только формулы 1) и 2). Нетрудно образовать цепочку формул, переводящую 1) в 2).

2. 1)–5): только 1), 3) и 5) имеют «одинаковые скелеты».

6)–10): алфавитных вариантов среди данных формул нет: 6) и 10) имеют «разные скелеты», все остальные формулы отличаются свободными переменными.

3. 10) и 3) – алфавитные варианты; 3) и 5) – нет (хотя они и равносильны в стандартной интерпретации арифметики); 2) и 4) имеют различные свободные переменные.

17. Интерпретации

1.

1) $(\exists y)(x = 2y)$;

- 2) $(\exists y)(x = 2y + 1)$;
- 3) $x \neq 1 \wedge (\forall y)(\forall z)(x = yz \rightarrow y = 1 \vee z = 1)$;
- 4) $(\exists z)(x = yz)$;
- 5) $(\exists s)(\exists t)(z = xs \wedge z = yt) \wedge (\forall u)(\exists s)(\exists t)(u = xs \wedge u = yt \rightarrow u \geq z)$;
- 6) $(\exists s)(\exists t)(z = xs \wedge z = yt) \wedge (\forall u)(\exists s)(\exists t)(u = xs \wedge u = yt \rightarrow u \leq z)$;
- 7) $(\exists t)(x = yt + z \wedge 0 \leq z < y)$.

2.

- 1) $(\forall z)(z \in x \leftrightarrow z = y)$;
- 2) $(\forall t)(t \in x \leftrightarrow t = y \vee t = z)$;
- 3) $(\forall t)(t \in z \leftrightarrow t \in x \vee t \in y)$;
- 4) $(\forall t)(t \in z \leftrightarrow t \in x \wedge t \in y)$;
- 5) $(\forall z)(z \in y \leftrightarrow (\forall t)(t \in z \rightarrow t \in x))$.

4.

- 1) $p(x, y) \wedge p(x, z) \wedge (\forall t)(p(t, y) \wedge p(t, z) \rightarrow p(t, x))$;
- 2) $p(y, x) \wedge p(z, x) \wedge (\forall t)(p(y, t) \wedge p(z, t) \rightarrow p(x, t))$;
- 3) $(\forall t)p(x, t)$;
- 4) $(\forall t)p(t, x)$;
- 5) $(p(u, x) \wedge p(u, yz) \wedge (\forall s)(p(x, s) \wedge p(y, s) \rightarrow p(u, s)) \leftrightarrow (\forall t)p(u, t)) \wedge ((p(x, v) \wedge \wedge p(y, v) \wedge (\forall w)(p(x, w) \wedge p(y, w) \rightarrow p(v, w)) \leftrightarrow (\forall k)p(k, v))$.

5.

- 1) $f(x, y) = x \equiv g(x, y) = y$;
- 2) $(\forall t)(f(x, t) = x \vee (\forall u)(f(f(x, t), u) = f(x, t)))$.

10.1.

- 1) $O(x) \equiv (\forall y)S(x, y, y)$;
- 2) $E(x) \equiv (\forall y)P(x, y, y)$;
- 3) $D(x) \equiv (\exists z)(E(z) \wedge S(z, z, x))$;
- 4) $T(x) \equiv (\exists z)(\exists y)(E(z) \wedge S(z, z, y) \wedge S(z, y, x))$;
- 5) $\mathcal{C}(x) \equiv (\exists y)S(y, y, x)$;
- 6) $H(x) \equiv \neg \mathcal{C}(x) \equiv \neg (\exists y)S(y, y, x)$;
- 7) $\Pi(x) \equiv \neg E(x) \wedge (\forall y)(\forall z)(P(y, z, x) \rightarrow E(y) \vee E(z))$;
- 8) $K(x) \equiv (\exists y)P(y, y, x)$.

10.2.

- 1) $(x = y) \equiv (\forall z)(\forall u)(S(x, z, u) \rightarrow S(y, z, u))$;
- 2) $(x \leq y) \equiv (\exists z)S(x, z, y)$;
- 3) $(x < y) \equiv (x \leq y) \wedge \neg(x = y)$;
- 4) $D(x, y) \equiv (\exists z)P(x, z, y)$;
- 5) $\Pi B(x, y) \equiv \Pi(x) \wedge \Pi(y) \wedge (\exists z)(D(z) \wedge (S(x, z, y) \vee S(y, z, x)))$.

10.3.

- 1) $z = \text{НОД}(x, y) \equiv D(z, x) \wedge D(z, y) \wedge (\forall u)(D(u, x) \wedge D(u, y) \rightarrow u \leq z)$;

$$2) z = \text{HOK}(x, y) \equiv D(x, z) \wedge D(y, z) \wedge (\forall u)(D(x, u) \wedge D(y, u) \rightarrow z \leq u).$$

10.4.

- 1) $(\forall x)(\forall y)(\forall z)(S(x, y, z) \rightarrow S(y, x, z));$
- 2) $(\forall x)(\forall y)(\forall z)(\forall u)(\forall v)(\forall w)(S(x, y, u) \wedge S(u, z, v) \wedge S(y, z, w) \rightarrow S(x, w, v));$
- 3) $(\forall x)(\forall y)(\forall z)(P(x, y, z) \rightarrow P(y, x, z));$
- 4) $(\forall x)(\forall y)(\forall z)(\forall u)(\forall v)(\forall w)(P(x, y, u) \wedge P(u, z, v) \wedge P(y, z, w) \rightarrow P(x, w, v));$
- 5) $(\forall x)(\forall y)(\forall z)(\forall t)(\forall u)(\forall v)(\forall w)(S(x, y, u) \wedge P(u, z, w) \wedge P(x, z, t) \wedge P(y, z, v) \rightarrow S(t, v, w));$
- 6) $(\forall x)(\exists y)(\Pi(y) \wedge x \leq y);$
- 7) $(\forall y)(\exists u)(\exists v)(\exists x_1)(\exists x_2)(\exists x_3)(\exists x_4)(S(x_1, x_2, u) \wedge S(u, x_3, v) \wedge S(v, x_4, y) \wedge K(x_1) \wedge K(x_2) \wedge K(x_3) \wedge K(x_4));$
- 8) $(\forall x)(\forall y)(\exists z)(\neg O(x) \wedge \neg O(y) \wedge z = \text{НОД}(x, y));$
- 9) $(\forall x)(\forall y)(\exists z)(\neg O(x) \wedge \neg O(y) \wedge z = \text{НОК}(x, y)).$

10.5.

- 1) $\neg(\exists x)E(x);$
- 2) $\neg(\forall x)(\exists y)(\Pi(y) \wedge x \leq y);$
- 3) $(\forall y)(\exists u)(\exists v)(S(u, v, y) \wedge K(u) \wedge K(v));$
- 4) $(\forall y)(\exists x)(\exists z)(S(x, z, y) \wedge \neg O(z));$
- 5) $(\exists y)(\forall x)(\exists z)S(x, z, y);$
- 6) $(\forall z)(\exists x)(\exists y)(z \leq x \wedge z \leq y \wedge \text{ПБ}(x, y));$
- 7) $(\forall z)(\text{Ч}(z) \wedge (\exists u)Д(u) \wedge u < z \rightarrow (\exists x)(\exists y)(S(x, y, z) \wedge \Pi(x) \wedge \Pi(y))).$

18. Модели

1.

- 1) Модель: $N, p(x, y) = 'x \leq y'$; контрмодель: $Z_-, p(x, y) = 'x \leq y'$;
- 2) модель: $N, p(x, y) = 'x < y'$; контрмодель: $Z_-, p(x, y) = 'x < y'$;
- 3) модель: $N, p(x, y) = 'x < y', f(x) = 'x + 1'$; контрмодель: $Q, p(x, y) = 'x < y', f(x) = 'x^2'$;
- 4) модель: $Q, p(x, y) = 'x < y'$; контрмодель: $N, p(x, y) = 'x < y'$;
- 5) модель: $N, q(x, y, z) = 'x < z \wedge y < z'$; контрмодель: $Z_-, q(x, y, z) = 'x < z \wedge y < z'$.

2. Выполнимость формулы следует из того, что N с $p(x, y) = 'x < y'$ является ее моделью.

Пусть D – произвольная модель для данной формулы. Пусть P – бинарное отношение на D , являющееся значением p в этой модели. Тогда P является антирефлексивным и транзитивным бинарным отношением. Пусть d_1 – произвольный элемент из D . Пусть d_2 – такой элемент в D , что выполняется $P(d_1, d_2)$. Ввиду антирефлексивности P тогда $d_1 \neq d_2$. Пусть d_3 – такой элемент в D , что выполняется $P(d_2, d_3)$. Тогда вновь $d_2 \neq d_3$. Так как P транзитивно, то из $P(d_1, d_2)$ и $P(d_2, d_3)$ получаем $P(d_1, d_3)$, откуда следует, что $d_1 \neq d_3$, то есть, что $d_3 \notin \{d_1, d_2\}$. Рассуждая аналогично, получаем далее, что существует $d_4 \in D$ такой, что $d_4 \notin \{d_1, d_2, d_3\}$.

И так далее. Получаем таким образом бесконечную последовательность (d_n) попарно различных элементов из D . Следовательно, D – бесконечное множество.

3. См. 19.6.2.

4. Предположим противное. Пусть D произвольная трехэлементная модель для данной формулы и пусть P – бинарное отношение на D , являющееся значением p в этой модели. Пусть $d_1 \in D$ – произвольный элемент из D и пусть $d_2 \in D$ таков, что $P(d_1, d_2)$. Ввиду $p(x, y) \wedge \neg p(y, x)$, тогда $d_2 \neq d_1$. Кроме того, $P(d_1, d_1)$ и $P(d_2, d_2)$ имеют различные истинностные значения.

Пусть $d_3 \in D$ – такой элемент, что для него выполняется соотношение $P(d_2, d_3)$. Тогда $d_3 \neq d_2$ и $d_3 \neq d_1$. При этом $P(d_3, d_3)$ и $P(d_2, d_2)$ имеют различные истинностные значения. Отсюда следует, что $P(d_3, d_3)$ и $P(d_1, d_1)$ имеют одинаковые истинностные значения.

Для d_3 существует элемент в D , находящийся с ним в отношении P . Этот элемент отличен от d_3 и от d_2 . Следовательно, этот элемент есть d_1 . Но тогда $\neg(P(d_3, d_3) \leftrightarrow P(d_1, d_1))$ ложно. Получили противоречие.

5. 1) Множество Z с $p(x, y) = 'x \leq y'$ является моделью данной формулы. Для x берем $y = x + 1$.

Пусть D – произвольная модель для данной формулы. Пусть P – бинарное отношение на D , являющееся значением p в этой модели. Пусть $d_1 \in D$ – произвольный элемент из D и пусть $d_2 \in D$ таков, что $\neg P(d_2, d_1)$. Ввиду $p(x, x)$, тогда $d_2 \neq d_1$. Так как $P(d_2, d_2)$, то из первой части формулы следует, что $P(d_1, d_2)$.

Аналогично для d_2 существует d_3 такое, что $\neg P(d_3, d_2)$ и $P(d_2, d_3)$, и $d_3 \neq d_2$. Ввиду того, что выполняются $P(d_2, d_3)$ и $\neg P(d_2, d_1)$, получаем $d_3 \neq d_1$. Кроме того, из выполнения $P(d_2, d_3)$ следует выполнение $P(d_1, d_3)$. И так далее.

Выбирая d_{k+1} так, чтобы выполнялось $\neg P(d_{k+1}, d_k)$, построим бесконечную последовательность (d_n) . Методом математической индукции докажем, что все элементы этой последовательности различные и выполняется $P(d_i, d_j)$ при $i < j$.

Пусть по предположению d_1, d_2, \dots, d_k и d_2, \dots, d_k, d_{k+1} – попарно различные элементы. Так как $P(d_1, d_k)$ и $\neg P(d_{k+1}, d_k)$, то получаем, что $d_1 \neq d_{k+1}$, так что элементы $d_1, d_2, \dots, d_k, d_{k+1}$ – попарно различные. Таким образом, множество D содержит бесконечную последовательность различных элементов, а потому D – бесконечное множество.

2) Множество Z с $p(x, y) = 'x \leq y'$ является моделью данной формулы.

Пусть D – произвольная модель для данной формулы. Пусть P – бинарное отношение на D , являющееся значением p в этой модели. Очевидно, P является рефлексивным бинарным отношением. Ввиду соотношения $p(x, x) \rightarrow p(x, y) \vee p(y, x)$, P является линейным бинарным отношением.

Построим последовательность (d_n) элементов из D следующим образом.

Элемент d_1 берем произвольно. Пусть d_k уже выбрано. Тогда d_{k+1} выберем так, чтобы выполнялось соотношение $\neg P(d_{k+1}, d_k)$. Докажем, что эта последовательность состоит из различных элементов.

Так как выполняется $\neg P(d_2, d_1)$, то из рефлексивности P следует, что $d_2 \neq d_1$,

а из линейности P – что имеет место $P(d_1, d_2)$. Допустим, что для последовательности, содержащей $\leq k$ элементов, справедливы утверждения, что все эти элементы различные и что имеют место соотношения $P(d_i, d_j)$ при $i < j$.

Рассмотрим множество $\{d_1, d_2, \dots, d_k, d_{k+1}\}$. По предположению, множества $\{d_1, d_2, \dots, d_k, d_{k+1}\}$ и $\{d_1, d_2, \dots, d_k, d_{k+1}\}$ содержат k элементов каждое. Допустим, что $d_1 = d_{k+1}$. Тогда $P(d_k, d_{k+1}) = P(d_k, d_1)$. Отсюда $P(d_k, d_{k-1}) \vee P(d_{k-1}, d_1)$. Так как $\neg P(d_k, d_{k-1})$, то тогда $P(d_{k-1}, d_1)$. Рассуждая аналогичным образом, получим в итоге $P(d_2, d_1)$ – противоречие!

19. Выполнимость и логическая истинность

1.

- 1) Да. Модель: $N, p(x) = 'x < x + 1'$.
- 2) Да. Модель: $N, p(x) = 'x < x + 1'$.
- 3) Нет. При $y = x$ получаем противоречие: $q(x, x) \wedge \neg q(x, x)$;
- 4) Да. Модель: $N, p(x) = 'x > 5'$.
- 5) Да. Модель: $N, q(x, y) = 'x \leq y', r(x, y, z) = 'x + y + z \geq z'$.
- 6) Да. Модель: $N, p(x) = 'x + 1 \neq x'$.
- 7) Да. Модель: $N, p(x) = 'x \geq 0', q(x) = 'x < 0'$.
- 8) Нет. При $y = x$ получаем противоречие: $\neg p(x) \wedge p(x)$;
- 9) Да. Модель: $N, p(x) = 'x > 5'$.
- 10) Да. Модель: $N, p(x) = 'x \geq 0', a = '2 \cdot 2 = 5'$.
- 11) Да. Модель: $N, p(x, y) = 'x > y'$.
- 12) Нет. При $y = x$ получаем противоречие: $p(x, x) \wedge \neg p(x, x)$;
- 13) Нет. При $z = y = x$ получаем противоречие: $p(x, x) \wedge \neg p(x, x)$;
- 14) Да. Модель: $N, p(x) = 'x > 5'$.
- 15) Да. Модель: $N, q(x, y) = 'x > y'$.

2.

- 1) Нет. Контрмодель: $N, p(x) = 'x > 5'$.
- 2) Нет. контрмодель: $N, p(x) = 'x < 0'$.
- 3) Да. Т. 10.3.3°;
- 4) Нет. Контрмодель: $N, p(x, y) = 'x < y'$.
- 5) Да. Правило контрапозиции к следствию Т. 10.1.1°.
- 6) Да. Следствие распределительных законов.

3.

- 1) Контрмодель: $N, p(x, y) = 'x \geq y'$.
- 2) Контрмодель: $N, p(x, y) = 'x > y'$.
- 3) Контрмодель: $N, p(x) = 'x > 3', q(x) = 'x < 3'$.
- 4) Контрмодель: $N, r_1(x) = 'x < 5', r_2(x) = 'x < 3'$.
- 5) Контрмодель: $N, r_1(x) = 'x \leq 5', r_2(x) = 'x \geq 5'$.

4.

- 1) Нет. Контрмодель: $N, p(x) = 'x < 5'$.
- 2) Нет. Контрмодель: $N, p(x) = 'x < 5'$.
- 3) Да. Следствие Т. 10.1.1°;

4) Да. Перебор случаев: $p(x)$ либо выполнимо, либо тождественно ложно;

5) Да. Следствие Т. 12.1. и 3°.

6) Да. Частный случай Т. 8.5.1).

7) Да. Следствие 10.3.2°, Т. 8.5.2) и Т. 9.3.7°.

8) Да. Следствие Т. 8.5.2).

9) Да. Следствие Т. 8.5.2).

10) Нет. Контрмодель: N , $p(x, y) = 'x | y'$, где $x | y \equiv (\exists!z)(zx = y)$. При $x = 1$, $y = 0$ формула ложна.

5.

1) Следует из Т. 9.3.1° и Т. 10.1.1°;

2) Доказывается методом от противного;

3) Совпадает с 2.6);

4) Совпадает с 2.7).

6.

1) Контрмодель: R , $\varphi = '(\exists y)(x < y)'$, $\tau = 'y'$.

2) Контрмодель: R , $\varphi = '(\forall y)(x < y)'$, $\tau = 'y - 1'$.

7. Составить формулу, являющуюся отрицанием формулы из 22.3.1).

8. Составить формулу, являющуюся отрицанием формулы из 22.3.2).

20. Равносильность формул

Везде в примерах область интерпретации есть R .

1), 2), 5), 6), 9): $\varphi(x) = 'x^2 \geq 0'$, $\psi(x) = 'x > 5'$.

1), 3), 4), 7), 8), 10), 11): $\varphi(x) = 'x > 3'$, $\psi(x) = 'x < 5'$.

12): $\varphi(x) = 'x^2 < 0'$, $\psi(x) = 'x < 1'$.

21. Предварённая нормальная форма

1) $(\forall x)(\exists y)(\forall z)(\exists u)\neg p(x, y, z, u)$;

2) $(\exists x)(\forall y)(\exists u)(\forall v)(p(u, v) \wedge q(x, y))$;

3) $(\exists x)(\forall y)(\forall u)(p(x, u) \vee q(x, y))$;

4) $(\exists x)(\forall y)(\forall u)(\exists v)(p(u, v) \rightarrow q(x, y))$;

5) $(\exists x)(\forall u)(\forall v)(\exists w)((p(v) \rightarrow q(w, z)) \rightarrow (q(x, u) \wedge p(y)))$;

6) $(\forall y)(\forall u)(\exists z)(\exists u)(p(u) \rightarrow (q(x, z) \rightarrow p(u)))$;

7) $(\forall x)(\forall y)(\exists z)(r_1^1(x) \rightarrow (r_1^2(x, y) \rightarrow \neg r_2^2(x, v)))$;

8) $(\exists u)(\forall v)(r_1^2(x, v) \rightarrow (r_1^1(u) \rightarrow (r_1^1(x) \rightarrow r_2^1(u))))$;

9) $(\exists z)(\exists u)(\exists x)((r_1^1(x) \rightarrow r_2^2(x, y)) \rightarrow (r_1^1(y) \rightarrow r_2^2(u, z)))$;

10) $(\forall u)(\forall v)(r_1^2(v, y) \rightarrow (r_1^1(x) \rightarrow \neg r_2^2(x, u)))$.

22. Характеризация множеств формулами

3.

1) Пусть $D = \{d_1, d_2, d_3\}$, $p(x, y) = 'x \neq y'$. Тогда, очевидно, данное высказывание истинно на D .

Пусть теперь $D = \{d_1, d_2\}$, $p(x, y)$ – предикат на D такой, что формула истинна на D . Тогда найдутся элементы α, β, γ такие, что $P(\alpha, \beta) \wedge P(\alpha, \gamma) \wedge P(\beta, \gamma)$ истинно. Так как D содержит только два элемента, то какие-то два из них равны. Пусть для определенности $\alpha = \beta$. Тогда одновременно истинны $P(\alpha, \alpha)$ и $(\forall t)\neg P(t, t)$, что невозможно.

2) $(\exists x)(\exists y)(\exists z)(\exists t)(p(x, y) \wedge p(x, z) \wedge p(x, t) \wedge p(y, z) \wedge p(y, t) \wedge p(z, t)) \wedge (\forall u)\neg p(u, u)$.

4.

1) Моделью для данной формулы является: \mathbf{N} , где $p(x, y) = 'x < y'$.

Пусть D – произвольная модель для данной формулы. Пусть P – бинарное отношение на D , являющееся значением p в этой модели. Тогда P является всюду определенным асимметричным и транзитивным бинарным отношением. В частности, P антирефлексивно, то есть $P(d, d)$ ложно для всех $d \in D$.

Пусть $d_1 \in D$ – произвольный элемент из D и пусть $d_2 \in D$ таков, что $P(d_1, d_2)$. Аналогично выберем d_3 и так далее. Получим последовательность (d_n) элементов из D . Докажем, что все эти элементы различные. Если $i < j$, то ввиду $P(d_i, d_{i+1}), P(d_{i+1}, d_{i+2}), \dots, P(d_{j-1}, d_j)$ и транзитивности P , имеет место $P(d_i, d_j)$. Ввиду антирефлексивности P отсюда следует $d_i \neq d_j$.

2) Моделью для данной формулы является \mathbf{Z} , где $p(x, y) = 'x < y'$.

Пусть D – произвольная модель для данной формулы. Пусть P – бинарное отношение на D , являющееся значением p в этой модели. Пусть $d_1 \in D$ – произвольный элемент из D и пусть $d_2 \in D$ таков, что $P(d_1, d_2)$. Ввиду иррефлексивности $d_2 \neq d_1$. Пусть $d_3 \in D$ таков, что $P(d_2, d_3)$. Тогда $d_2 \neq d_3$. Кроме того, $P(d_1, d_3)$, откуда получаем, что $d_3 \neq d_1$. Аналогично выберем d_4 .

Имеем: $d_2 \neq d_4, d_3 \neq d_4, P(d_2, d_4)$. Из $P(d_2, d_4)$ получаем $P(d_1, d_4)$, откуда $d_4 \neq d_1$.

Далее – метод математической индукции.

3) Рассуждения аналогичны решению предыдущей задачи.

5. Докажем, что если в интерпретации D данная формула ложна, то число элементов в D не меньше 4.

Ложность формулы в D означает, что истинно отрицание

$(\forall x)(\exists y)(p(x, y) \wedge (\neg p(y, x) \wedge \neg(p(x, x) \leftrightarrow p(y, y))))$.

Пусть P – бинарное отношение на D , являющееся значением p в этой интерпретации.

Пусть $d_1 \in D$ – произвольный элемент из D и пусть $d_2 \in D$ таков, что $P(d_1, d_2)$, $\neg P(d_2, d_1)$, $P(d_1, d_1) \neq P(d_2, d_2)$. Отсюда $d_1 \neq d_2$. Аналогичным образом определим d_3 и d_4 . Рассуждая, как и выше, получим, что $P(d_2, d_2) \neq P(d_3, d_3)$ и $P(d_3, d_3) \neq P(d_4, d_4)$. Отсюда получаем, что $P(d_1, d_1) \neq P(d_4, d_4)$, а потому $d_1 \neq d_4$.

Докажем, что $d_1 \neq d_3$. В самом деле, в противном случае получили бы противоречие: $P(d_2, d_3)$ и $\neg P(d_2, d_1)$. Аналогично доказывается, что $d_2 \neq d_4$.

Получаем, таким образом, что D содержит по крайней мере 4 различных элемента: d_1, d_2, d_3 и d_4 .

6.

1) Контрмоделью для данной формулы является: N , где $p(x, y) = 'x \leq y'$.

Докажем, что если D – какая-то контрмодель данной формулы, то D – бесконечное множество. Пусть P – значение p в этой контрмодели. Тогда на D истинно отрицание данной формулы:

$$(\forall x)(\exists y)(\forall z)((p(y, z) \rightarrow p(x, z)) \wedge p(x, x) \wedge \neg p(y, x)).$$

Пусть $d_0 \in D$ – произвольный элемент из D и пусть элемент $d_1 = \varphi(d_0) \in D$ таков, что $P(d_0, d_0)$, $\neg P(\varphi(d_0), d_0)$ и для всякого z имеет место $P(\varphi(d_0), z) \rightarrow P(d_0, z)$. Построим последовательность $\varphi^i(d_0)$, где $\varphi^{i+1}(d_0) = \varphi(\varphi^i(d_0))$. Пусть $i < j$. Так как $P(\varphi^i(d_0), \varphi^{j-1}(d_0))$ и $\neg P(\varphi^j(d_0), \varphi^{j-1}(d_0))$, то $\varphi^i(d_0) \neq \varphi^j(d_0)$. Это значит, что последовательность состоит из различных элементов, что доказывает бесконечность D .

2) Сводится к задаче 18.5.2).

$$7. (\exists x)P_1(x) \wedge (\exists x)P_1(x) \wedge (\exists x)P_1(x) \wedge (\exists x)P_1(x) \wedge (\exists x)P_1(x) \wedge (\forall x) \left(\bigwedge_{i=1}^5 \left(\bigwedge_{j \neq i} P_j(x) \rightarrow \bigwedge_{j \neq i} \neg P_j(x) \right) \right).$$

8. Пусть D – контрмодель для данной формулы. Это значит, что на D истинно отрицание этой формулы:

$$(\forall x)(\forall y)(\forall z)(p(x, x) \wedge (p(x, y) \wedge p(y, z) \rightarrow p(x, z)) \wedge (p(x, y) \vee p(y, x))) \wedge (\forall y)(\exists x)\neg p(y, x).$$

Построим последовательность (d_n) элементов из D следующим образом. d_1 берем произвольно. Пусть d_k уже выбрано. Тогда d_{k+1} выберем так, чтобы выполнялось соотношение $\neg P(d_{k+1}, d_k)$. Докажем, что эта последовательность состоит из различных элементов.

Доказательство проведем методом математической индукции.

Пусть $\neg P(d_2, d_1)$. Ввиду рефлексивности $d_2 \neq d_1$, ввиду линейности $P(d_1, d_2)$.

Пусть в последовательностях d_1, d_2, \dots, d_k и d_2, \dots, d_k, d_{k+1} все элементы различные и выполняется соотношение $P(d_i, d_j)$ при $i < j$.

Если бы $d_{k+1} = d_1$, то по транзитивности P получили бы, что $P(d_2, d_1)$. Получаем противоречие: $P(d_2, d_1)$ и $\neg P(d_2, d_1)$.

23. Определения

1.

1) $(\forall y)(x + y = y)$.

2) $(\forall y)(x \cdot y = y)$.

3) $0 = x - x$ или $x = x - 0$.

4) $x = 0 - y$ или $y = 0 - x$.

5) $y = z - x$ или $x = z - y$.

6) $0,2 = 5^{-1}$ или $5 = 0,2^{-1}$.

7) $2^5 = 128$.

8) $\log_2 1 = 0, \log_2 2 = 1, \log_2 128 = 7$.

9) $\sqrt[7]{128} = 2$.

10) $\sqrt{3 - 2\sqrt{2}} = \sqrt{2} - 1$.

11) $\sqrt{a^2} = |a|$.

12) $\int_1^1 \frac{dt}{t} = 0$.

13) $\sin' 0 = 1$.

14) $(\forall x)(\forall y)(x < y \leftrightarrow (\exists u)(\exists v)(u + x = 0 \wedge v + y = 0 \wedge u > v));$

$(\forall x)(\forall y)(x < y \leftrightarrow (\forall u)(\forall v)(u + x = 0 \wedge v + y = 0 \rightarrow u > v)).$

2.

1) Две фигуры Φ_1 и Φ_2 называются равными, если существует движение f такое, что $f(\Phi_1) = \Phi_2$.

2) Две фигуры Φ_1 и Φ_2 называются равными, если существует подобие f такое, что $f(\Phi_1) = \Phi_2$.

3) Две прямые называются параллельными, если они не имеют общих точек и существует плоскость, содержащая обе эти прямые.

4) Две прямые называются скрещивающимися, если они не имеют общих точек и не существует плоскость, содержащая обе эти прямые.

5) Две плоскости называются перпендикулярными, если существует плоскость, перпендикулярная прямой пересечения этих плоскостей.

СПИСОК РЕКОМЕНДУЕМОЙ ЛИТЕРАТУРЫ

1. Игошин, В.И. Задачник-практикум по математической логике [Текст]. – М. : Просвещение, 1986. – 160 с.

2. Клини, С. Математическая логика [Текст]. – М. : Мир, 1973. – 480 с.

3. Лавров, И.А. Задачи по теории множеств, математической логике и теории алгоритмов [Текст] / И.А. Лавров, Л.Л. Максимова. – М. : Наука, 1975. – 240 с.

4. Мендельсон, Э. Введение в математическую логику [Текст]. – М. : Наука, 1973. – 320 с.

5. Назиев, А.Х. Вводный курс математики [Текст]. – Рязань : Изд-во РГПУ, 2000. – Ч. 2а. – 124 с.

6. Никольская, И.Л. Математическая логика [Текст]. – М. : Высшая школа, 1981. – 128 с.

7. Столл, Р.Р. Множества. Логика. Аксиоматические теории [Текст]. – М. : Просвещение, 1966. – 231 с.

8. Щегольков, Е.А. Упражнения и задачи по курсу математической логики [Текст]. – М. : Изд-во МГПИ, 1971. – 45 с.

Учебное издание

Назиев Асланбек Хамидович
Моисеев Сергей Алексеевич

МАТЕМАТИЧЕСКАЯ ЛОГИКА

Задачник-практикум

Редактор *Н.В. Смурова*
Технический редактор *И.И. Савело*

Подписано в печать 15.08.11. Поз. № 024. Бумага офсетная. Формат 60x84 ¹/₁₆.
Гарнитура Times New Roman. Печать трафаретная.
Усл. печ. л. 4,65. Уч.-изд. л. 5,5. Тираж 200 экз. Заказ №

Федеральное государственное бюджетное образовательное
учреждение высшего профессионального образования
«Рязанский государственный университет имени С.А. Есенина»
390000, г. Рязань, ул. Свободы, 46

Редакционно-издательский центр РГУ имени С.А. Есенина
390023, г. Рязань, ул. Урицкого, 22